

Värme och sanitet

Radiatorer

Funktion

Radiatorerna är utformade för att värma rumsluften till önskad temperatur. Radiatorerna är konstruerade av vattenkanaler av stål genom vilka värmevattnet cirkulerar. Temperaturen på vattnet till radiatorerna (framledning) anpassas oftast automatiskt till rådande utetemperatur med hjälp av en reglercentral och en reglerventil.

Varmvattnet genom radiatorerna är också oftast reglerat med någon form av temperaturstyrd ventil, så kallad termostatventil. Ventilen är monterad på värmevattnets framledning och har till uppgift att öppna/stänga för varmvattnet beroende på värmebehovet i rummet. Radiatorn kan därför variera mycket i temperatur från kall, till varm och åter kall.

Termostatventilen

I de flesta fall är radiatorn försedd med ett radiatorkoppel, med termostatventil, handratt eller termostat samt fördelare. Termostaten reglerar radiatorn så att den avger önskad värme. Termostaten stänger för radiatorvattnet då inställd temperatur råder i rummet. När rumstemperaturen sjunker, öppnar termostaten åter för det varma vattnet så att radiatorn kan värma rumsluften.

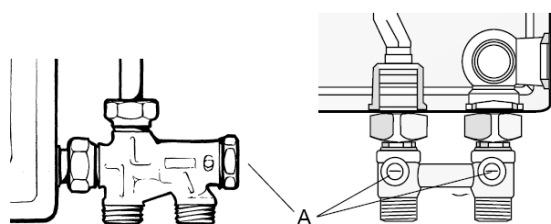
Termostaten känner av temperaturen just där den sitter. Det är därför av största vikt att den placeras på sådana ställen där den kan känna den relevanta temperaturen i rummet. Döljs termostaten bakom en skärm eller gardin känner den säkerligen en felaktig temperatur som inte gäller i rummet i övrigt.

Förinställning

Radiatorventilen kan förinställas så att vattenflödet till radiatorn balanseras med hänsyn till radiatorns storlek, framledningsrörets area, var i huset radiatorn är placerad med mera. Denna justering görs av fackman i samband med installationen.

Fördelare

Fördelaren ansluter tillopp- och returledningen till radiatorn och har avstängningsventiler för dessa kretsar. Detta är praktiskt om radiatorn ska demonteras i samband med tapetsering och ommålning.



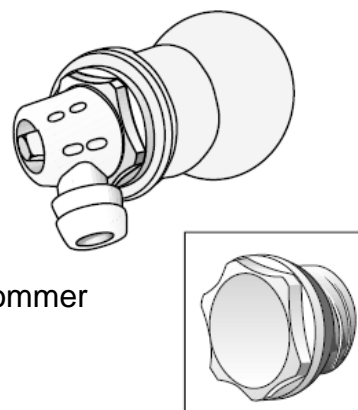
Fördelare med avstängning

H-stycke med avstängning

Demontera täckmuttern (A) på fördelaren, skruva in avstängningskäglan försiktigt till stopp. Radiatorn kan nu tömmas på vatten och lyftas av konsolerna.

Bottenplugg

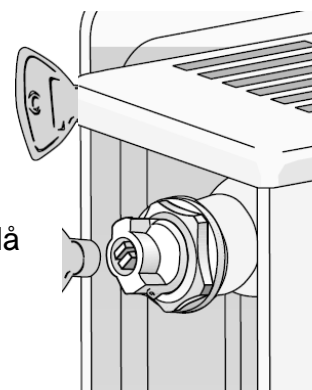
Radiatorn är i sitt ena nedre hörn försedd med bottenplugg eller avtappningskran. Bottenpluggen ska normalt inte röras. Om radiatorn är försedd med avtappningskran kan denna användas i samband med att radiatorn ska demonteras. Stäng radiatorns tillopps- och returledning och montera en slang över avtappningens pip. (Se till att slangen sitter ordentligt fast). Dra slangen till lämpligt avtappningsställe (golvbrunn, toalettstol) och öppna avtappningskranen med en luftningsnyckel. Öppna även avluftningsventilen något så kommer vattnet fortare ur radiatorn.



Avluftning

När anläggningen tas i drift ska all luft avlägsnas ur radiatorn. Det kan även senare finnas ytterligare luft i systemet, vilket försämrar eller hindrar vattencirkulationen. Detta kan höras som ett bubblande ljud i radiatorn. Luften samlas oftast i systemets högsta punkter. På varje radiator sitter därför en avluftningsventil placerad i något av de övre hörnen. Vid avluftning öppnas ventilen försiktigt. Sätt ett uppsamlingskäril under avluftningsventilens pip och öppna försiktigt ventilen med en specialnyckel. Den luft som finns i ledningen strömmar ut och till slut kommer enbart vatten. Stäng då ventilen.

Vid luftning av radiator töms värmesystemet på vatten. Kontakta därför din BRF-styrelse så att påfyllning kan ske.



Vädring

Vädra snabbt men effektivt. Tvärdrag i fem till tio minuter är bästa tekniken för effektiv vädring med lägsta energiförlust.

Rengöring

Radiatorn ska hållas ren för bästa funktion. Rengöring ska utföras på ytorna så att luften fritt kan röra sig i och omkring radiatorn. Damm och smuts kan samlas bakom radiatorn och dess konvektionsplåtar. Gör rent med hjälp av en dammsugare och en smal borste. Radiatorn är tillverkad av stålplåt som lackerats. Lacken har mycket god motståndighet mot slag och stötar. För rengöring används mjuk borste och dammsugare, rengöringsmedel (mild tvållösning utan lösningsmedel) och väl urvriden trasa.

Radiatorn får inte byggas in eller på annat sätt döljas. Detta minskar radiatorns värmeeffekt.

Kök och badrum

Toalettstol och handfat

Det krävs regelbunden rengöring av toalettstol och handfat. För handfatet används med fördel en mjuk borste. Till toalettstolen används toalettborste och rengöringsmedel. Starkare medel är ofta skadliga för miljön och polerande medel kan förstöra ytskiktet på porslinet. Tänk på att porslinet i handfat och wc-stol inte tål alltför höga temperaturer. Om du tömmer vatten som är varmare än 60 grader i din wc-stol kan det orsaka sprickor i porslinet.

Avlopp och vattenlås

Avloppsrören i kök och badrum har ett vattenlås för att förhindra dålig lukt från avloppet. Vattenlås och golvbrunn rengörs regelbundet enligt leverantörens instruktioner. Var noga med att sätta tillbaka golvbrunnensinsatsen enligt anvisningarna. Om vattenlåset torkar ut (till exempel när du är bortrest) kan dålig lukt uppstå. Spola då rikligt med vatten i golvbrunn, wc, handfat och köksvask.

Häll inte stekfett i köksvasken eftersom avloppsrören då sätts igen. Stekfett torkas upp med exempelvis hushållspapper och kastas i soporna.

Mer utförliga skötselinstruktioner för ditt kök och badrum finner du i leverantörens anvisningar.

Badrum

Följande information är hämtad från Ido.

SKÖTSELRÅD FÖR SANITETSPORSLIN.

Vad är sanitetsporcelain.

IDO har över 100 års erfarenhet av porcelinstillverkning. Vid tillverkningen beaktas både kunden och miljön.

Sanitetsporcelain tillverkas av naturmaterial: lera, kaolin, fältspat och kvarts. Produkterna bränns i en temperatur på över 1200° C. Denna höga bränntemperatur resulterar i ett tätsintrat porslin med en glatt och hygienisk yta.

Skötselråd

Den hårda och glatta ytan är lätt att hålla ren. Vi rekommenderar att man regelbundet rengör WC:n med borste. För rengöring rekommenderas vanliga rengöringsmedel med ett pH-värde under 10.

Om smuts fastnat på skålens väggar bör skålen rengöras omedelbart, WC-rengöringsmedel eller universalrengöringsmedel rekommenderas. Vid vattenläsets, synliga eller osynliga ytor fastnar organiska ämnen, som ökar bakteriernas tillväxt. Därför är det skäl att regelbundet rengöra vattenläset med bakteriedödande WC-rengöringsmedel i enlighet med tillverkarens anvisningar.

Efter spolningen sker vanligtvis en kort efterrinning längs WC-stolens bakvägg. För att undvika att vattnets mineraler fastnar på skålens innerväggar rekommenderas ett surt rengöringsmedel (pH-värde 1-3). Om WC:n läcker kontinuerligt är det skäl att anlita en yrkeskunnig VVS-installatör.

Om porslinsytan är kraftigt nedsmutsad och vanliga sanitetsrengöringsmedel inte ger önskat resultat rekommenderas rengöring med ättiks- eller citronsyralösning.

Då man använder dessa medel bör följande beaktas:

- Lösningen bör vara utspädd med vatten (i WC-stolens vattenlås kan lösningen vara något starkare, vattenläsets vattenvolym är 1,5-2,0 l beroende på modell).
- Lösningen får inte torka på porslinsytan utan då medlet satts på, skall man omedelbart skura ytan och sedan skölja.
- Lösningen får inte komma i kontakt med plast- eller andra icke porslinsytor.

Vilka ämnen tål inte sanitetsporcelinsytorna?

Man bör inte använda rengöringsmedel som innehåller skurpulver, stålull ej heller grov skurdug som innehåller keramiska slitpartiklar. Ämnen som innehåller lut (natriumhydroxid) eller hypoklorider (klorbaserade rengöringsmedel) och vars pH-värde överskrider 10 (starkt alkaliska) rekommenderas inte. Starkt syrahaltiga ämnen såsom salt- och svavelsyra får inte användas. Starkt alkaliska, lutbaserade propplösande ämnen får inte heller användas. Dessa ämnen belastar miljön märkbart. Man får inte heller hålla starka kemikalier, lösningsmedel, andra gifter eller färger i WC-skålen då de kan skada WC-ytan och även omgivningen.

Vi rekommenderar ej att rengöringsmedel och andra kemikalier doseras i spolcisternen då dessa kan skada plastdelarna.

I hus som står oppvärmda vintertid bör WC-stolens spolcistern tömmas och torkas torr. Håll 3 - 4 dl frostskyddsmedel i vattenläset. Täck vattenläset med matolja eller plastfolie för att förhindra avdunstning.

SKÖTSELRÅD FÖR SANITETSPORSLIN MED SIFLON-YTA.

Skötselråd för Siflon-yta

Borsta WC-skålen regelbundet lätt med en mjuk WC-borste. Rengöringsmedel är inte nödvändiga för rengöringen av wc-skålens ytor.

Desinficering

Om du vill desinficera ytorna, använd inte starkt alkaliska rengöringsmedel med ett pH-värde över 10. Sprid rengöringsmedlet på ytorna, under spolanten, i vattenläset och låt medlet verka i några minuter. Borsta därefter ytorna lätt innan medlet har hunnit torka fast på ytan. Skölj därefter skålen. Om det ännu finns rengöringsmedel på ytan bör man fukta, borsta och skölja en gång till, tills ytan är fri från tvättmedel.

För att rengöra WC-skålens yttre ytor kan du använda mjuka putsdukar och svaga rengöringsmedel.

Vad får du inte använda på en Siflon-behandlad yta?

En Siflon-behandlad WC-skål får inte rengöras med ämnen vars pH-värde överskrider 10 (starkt alkaliska), eller med medel som innehåller lut, hypoklorider (klorbaserade reningsmedel) eller lutbaserade propplösande ämnen. Dessa ämnen belastar också miljön märkbart.

Håll ej starka kemikalier, lösningsmedel, andra gifter eller färger, i WC-skålen då de kan skada Siflon-ytan och även omgivningen.

Siflon-ytan får inte heller rengöras med skurdug som innehåller slipande ingredienser eller rengöringsmedel som innehåller tex. talk.

Vid användande av dessa förbjudna ämnen gäller ej Siflons garanti.

Rengöringsmedel

För WC-skålens insidor lämpar sig:

- WC Duck Active-FOAM
- WC Duck Active-TABS
- WC Duck WC-rengöringsmedel
- Domestos WC-rengöringsmedel Ocean Fresh eller Lemon Fresh

För WC-skålens utsidor lämpar sig:

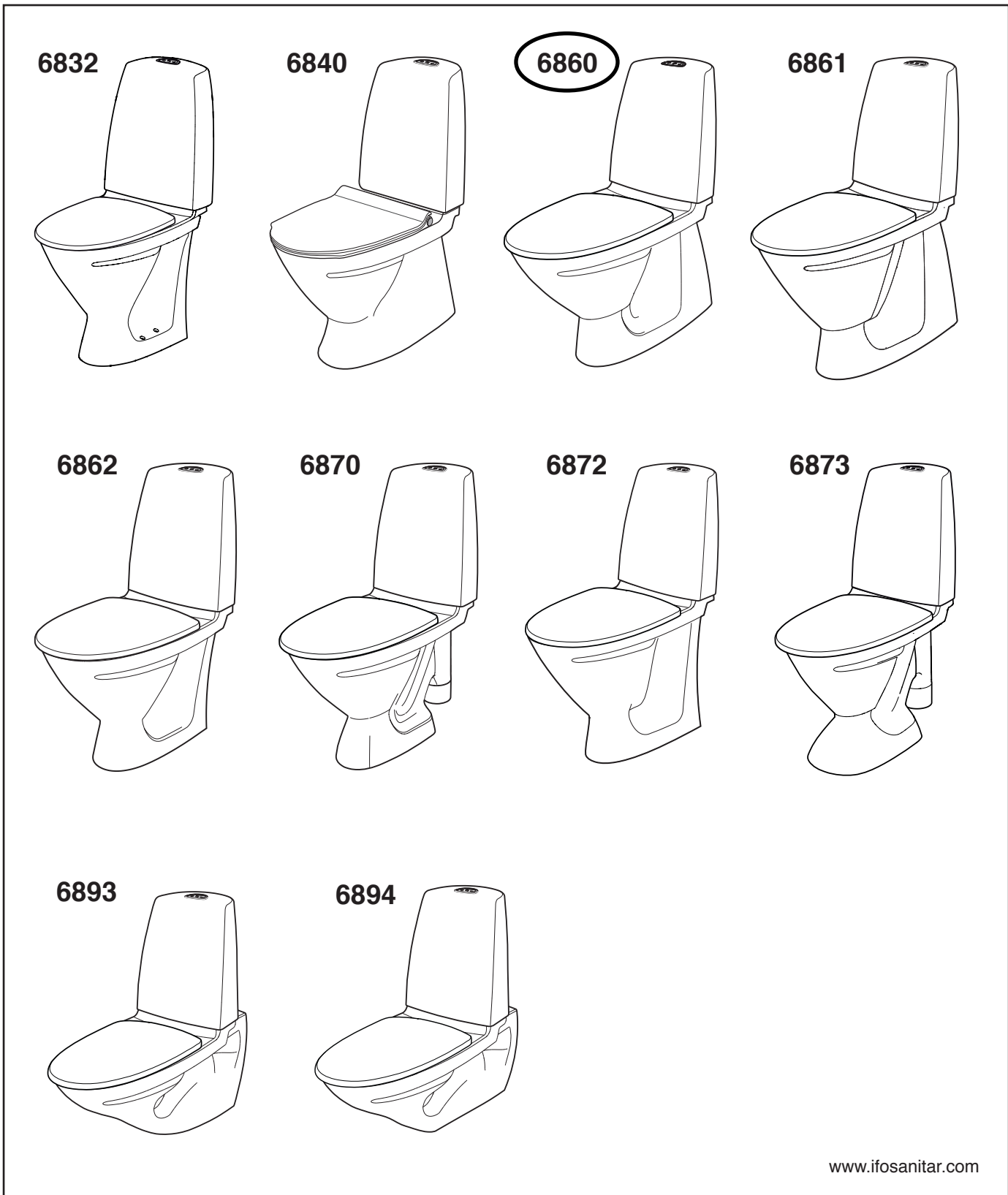
- TOLU GEEL
 - Ajax Badrumsspray
 - Domestos Hygieniska rengöringsdukar
 - Cif Badrumsspray
-

Ifö Sign/SignFix/SignArt

38-12-3

6832, 6840, 6860, 6861, 6862, 6870, 6872, 6873, 6893, 6894

WC-stol



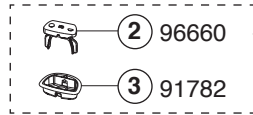
95280

www.ifosanitar.com

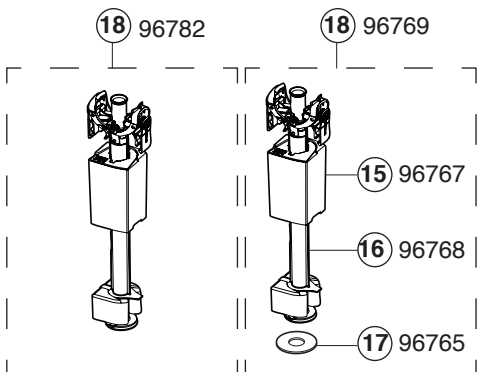
Monteringsanvisning



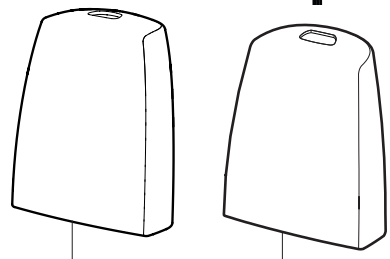
Reservdelar



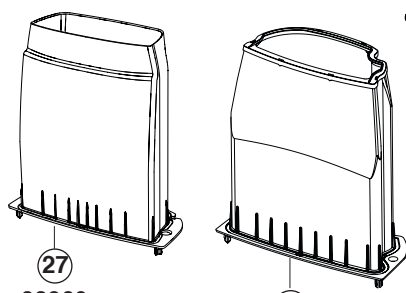
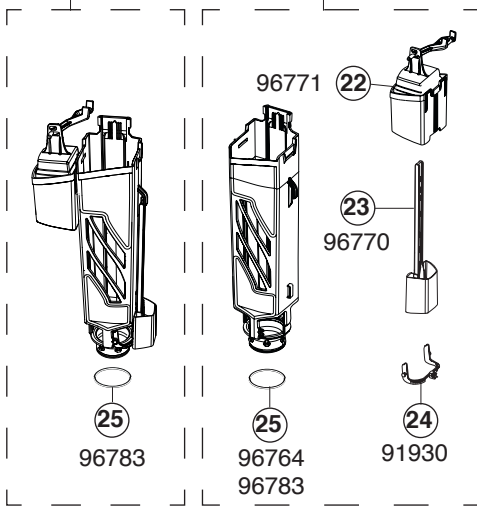
- 4 98302
- 5 98303
- 6 98304
- 7 98305
- 8 98300
- 9 98307
- 10 98308
- 11 98309
- 12 98310
- 13 98312
- 14 98313



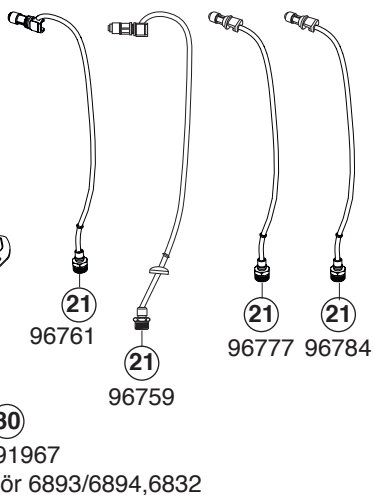
- 18 96782
- 18 96769
- 26 96781
- 26 96772



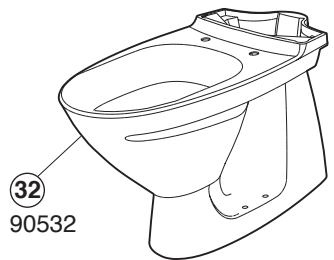
- 1 96763
- 19 90613
- 19 90610



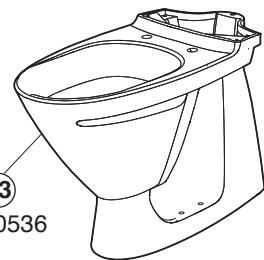
- 20 96766
- 21 96761
- 21 96759
- 21 96777
- 21 96784
- 22 96771
- 23 96770
- 24 91930
- 25 96783
- 25 96764 96783
- 27 98960
- 27 98951
- 28 96760
- 29 91966
- 30 91967
- 31 96773



för 6893/6894,6832



- 32 90532



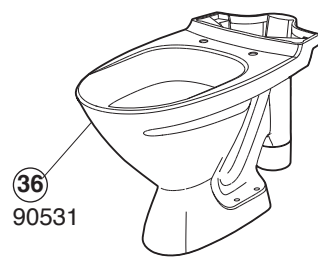
- 33 90536



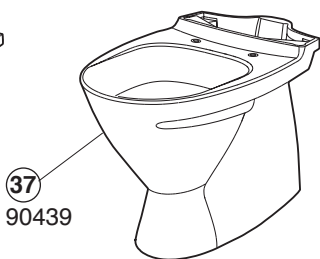
- 34 90533



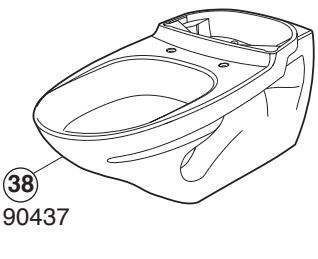
- 35 90441



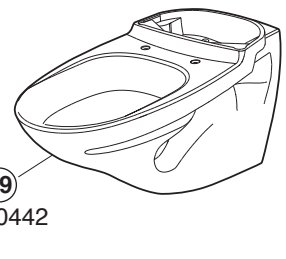
- 36 90531



- 37 90439



- 38 90437



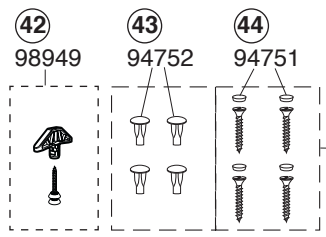
- 39 90442



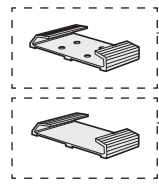
- 40 90535



- 41 90534



- 42 98949
- 43 94752
- 44 94751



- 45 98381
- 46 98015
- 47 98030

Tack för att du valde Ifö Sign.

Du har valt en miljöriktig, rengöringsvänlig och elegant designad WC-stol.

För att garantera en korrekt och säker installation av produkten uppmanar vi dig att följa monteringsanvisningen. Ifö ansvarar inte för skador som uppkommit till följd av felaktigt utförd installation.

Beroende på vilket artikelnummer du införskaffat kan WC-stolen levereras tillsammans med en Ifö Sign mjuksits, Ifö Sign hårdsets eller utan sits.

WC-anslutningar

Vattenanslutningen till inloppsroret är flexibelt i höjdlid och även delvis flexibelt i sidled för en enkel och snabb montering till dom flesta befintliga vattenrör, se bild ①, ③⑧-③⑨. Anslutningsmått och övrig dimensioner på wc-stolar enligt måttskisser sidan ①①, ①②, ①③.

Som tillval finns:

Excentrisk WC-anslutning, 13 mm flexibilitet. Ifö-nr. 99636 RSK-nr. 792 49 30. Montering se bild ②.

Centrisk WC-anslutning, Ifö-nr. 96525 RSK-nr. 792 49 29. Montering se bild ②.

Avloppsstosar

Som tillval till Ifö Sign 6862 finns:

Vit avloppsstos S resp. P-lås.

Ifö-nr. 96501 RSK 778 90 01 resp. Ifö-nr. 96507

RSK 778 91 00. Se bild ⑤.

Vattensäkert golvfäste

Som tillval finns:

Vattensäkert golvfäste Ifö-nr. 98015. Montering se bild ⑦

Vattensäkert golvfäste för limning Ifö-nr. 98030.

Montering se bild ⑧.

Täcklist

Som tillval finns:

Täcklist i vit silikongummi Ifö-nr. 98021

RSK-nr. 792 49 28.

Montering se bild ⑨ - ⑩.

Limning/Silikonering

Denna WC-stol är anpassad för limning / silikonering, se bild ①① - ①⑤.

Metoden gäller för fastsättning av WC-stol med elastisk silikonfog. Rengör först golvet för en torr och fettfri yta.

Använd ej WC:n förrän silikonet härdat.

Om WC-stolen limmas / silikoneras mot golvet skall bifogade täckpluggar Ifö-nr. 94752 användas i skruvhålen på WC-stolen.

Limning tillsammans med armstöd som monteras på WC-stolen rekommenderas inte.

Dosering

Denna wc är förberedd att kunna använda funktionen *Fresh WC*, med en hygienisk dosering av en tablett genom spolknappen.

Tabletten placeras inuti spolarmaturen genom att öppna spolknappen och släppa ner tabletten i den blå lockskruven enligt bild ①⑥ - ①⑦.

Beroende på tabletten innehåll så ger denna en fräsch doft, rengörande effekt av hela skålen samt färg.

Denna lösning ger till skillnad mot traditionella doft- och rengöringsblock som hänger på kanten av skålen en perfekt rensköljning av hela skålen samt med en garanterad spoleffekt.

Företaget som säljer *Fresh WC* heter:

Unilever Sverige AB, Solna

+46 8 20 780044

konsumentkontakt@unilever.se

www.unilever.com

Ifö Sign 6840

Här har du valt den optimala WC-stolen med inbyggt S-lås. Den kan normalt installeras lika enkelt, snabbt och i samma situationer som WC-stolar med traditionellt öppet S-lås. Max mått vid installationen på gamla gjutjärnsstosar se bild ③.

Om gjutjärnsstosen är för stor – kapa (bild ④) och montera med WC-anslutning Ifö-nr 96525, se bild ②.

Kom ihåg att täckluckan måste sättas på plats före monteringen, se bild ⑥.

Ifö Sign 6860, 6861

Här har du valt den optimala standard WC-stolen med inbyggt S-lås. Den kan normalt installeras lika enkelt, snabbt och i samma situationer som WC-stolar med traditionellt öppet S-lås. Max mått vid installationen på gamla gjutjärnsstosar se bild ③.

Om gjutjärnsstosen är för stor – kapa (bild ④) och montera med WC-anslutning Ifö-nr 96525, se bild ②.

Kom ihåg att täckluckan måste sättas på plats före monteringen, se bild ⑥.

Ifö Sign 6832, 6862, 6872

Denna WC-stol är avsedd för anslutning till avlopp i vägg – P-lås.

Avloppsstosar finns som tillval, se bild ⑤.

Ifö Sign 6832 har en flexibel vattenanslutning. WC-stolen levereras med högeranslutning men för att byta till vänsteranslutning gör så här:

Montera bort cisternkåpan enligt bilderna ①⑥ - ②②. Dra ner avstängningsventilen från sitt transportläge (bild ①) och dra slangen ur uttaget. Flytta sedan slangen till uttaget på vänster sida. Dra ej upp avstängningsventilen direkt utan låt den hänga nere under tiden som du monterar tillbaka cisternkåpan. Dra därefter upp avstängningsventilen till sitt transportläge igen om så önskas (bild ①).

Ifö Sign 6870, 6873

Detta är den perfekta WC-stolen vid renovering. Försedd med öppet S-lås och stor fot för att dölja gamla skruvhål i golvet.

Monteras där Ifö Sign 6860 inte kan användas, t. ex när den gamla stosen är för stor och kaping inte är möjlig.

Ifö Sign 6893, 6894

Med WC-stolen för väggmontage får Du fri golvyta. Det underlättar städningen av badrummet. Monteringssats medföljer.

Vid behov av väggförstärkning finns som tillval Ifö WC-fixtur. Ifö-nr. 98810 RSK-nr. 792 49 42

Spolknapp

Ifö Sign WC-stolar finns med två spolknappsvarianter:

- Blankfömkromad spolknapp med 4/2-liters spolning.

Ifö-nr 98303. RSK 7925053

- Vit spolknapp med samma 4-liters spolning på båda sidor. Ifö-nr. 98310. RSK-nr. 792 50 59

Som tillval finns bland annat:

Förhöjd, blankfömkromad eller röd spolknapp.

Den röda spolknappen är lämplig för rörelsehindrade och dementa.

Demontering av spolknapp och cisternkåpa

Demontera spolknapp, lockfäste och kåpa enligt bild 16, 18 - 22.

Service av armatur

Om WC-stolen rinner – kontrollera först att utloppsventilens ventilring inte är skadad. I så fall byt ventilring, Ifö-nr 96765, enligt bild 23 - 25.

Kontrollera sedan att inloppsventilen stänger korrekt. Om inte, byt inloppsventil, Ifö-nr 96766, enligt bild 26 - 28.

Hävvarmen till inloppsflottören är normalt monterad på den lägre flottörinställningen för att ge optimalt vattenflöde. Denna inställning klarar max 10 bars vattentryck. Vid problem med att wc-stolen rinner vid höga vattentryck kan hävvarmen flyttas till den övre inställningen och klarar då max 12 bars vattentryck. Se bild 29.

Inställd spolvattenmängd

Denna wc-stol har godkänd provning enligt NT VVS 120 för användning vid hel spolning ner till 3.5 liter.

Även godkänd enligt EN 997 klass 1 typ 4 för hel spolning 4 liter.

Samtliga wc-stolar är vid leverans från fabrik inställda för en spolvolym på 4 liter för hel spolning och 2 liter för halv spolning alternativt 4-liter för båda spolningarna.

Två liter räcker för att spola ut urin och enstaka papper.

Vid behov kan dock justering till annan spolvolym göras. T. ex vid installation i förbindelse med Ifö Trapper-system med 3 liter (hel spolning) resp. 2 liter (halv spolning).

Justering av spolvolym

Stäng först av vattentilloppet. För att justera spolvolymen vid liten spolning demontera bryggan enligt bild 23, 24.

Justera spolvolymen genom att skjuta flottören uppåt för mindre spolvolym eller neråt för större. Se bild 30.

Varje steg är 1 liter, justerbart mellan 2 - 5 liter, för modell 6832 mellan 2 - 3 liter.

För att justera spolvolymen vid stor spolning demontera stativet genom att vrida detta ett kvarts varv medsols och sedan lyfta rakt upp enligt bild 31.

Justera spolvolymen genom att skjuta flottören uppåt för mindre spolvolym eller neråt för större.

Se bild 32. Spolvolyminställningar enligt markeringar på flottörstången. Justerbart mellan 3.0 - 8 liter, för modell 6832 3 - 6 liter.

Önskas samma stora spolvolym vid spolning på bägge sidor av spolknappen skall spärrhaken på hävvarmen klippas bort enligt bild 33.

Som tillbehör till denna enkelspolning finns:

Spolknappsats för lika spolmängd på båda sidor, vit. Ifö-nr. 98310 RSK-nr. 792 50 59

Det går att ångra denna ändring genom att vända på bryggan så att den bakre spärrhaken monteras framåt.

Återmontering

Återmontering sker i omvänd ordning. Skruvarna till cisternfästet skall dras korsvis med max 2.5 Nm moment enligt bild 35. Lockskruven skall dras med max 1.0 Nm moment enligt bild 37.

Skötselråd och rengöring

Vanliga WC-stolar, bidér och tvättställ har en glaserad yta. Glaserade ytor är lätta att hålla rena och är beständiga mot de flesta kemikalier. "Gör rent ofta så uppstår aldrig rengöringsproblem. Använd vanliga rengöringsmedel avsedda för porslin.

Undvik dock dessa rengöringsmedel till spolknappen utan använd här istället varmvatten och tvål samt eftertorka med trasa".

Detta på grund av att rengöringsmedel till porslin inte är avsett för kromade detaljer/plastmaterial och kan därmed riskera spräcka spolknappen vid flitig användning.

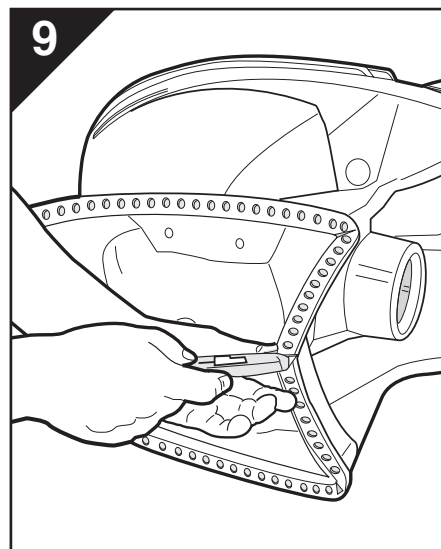
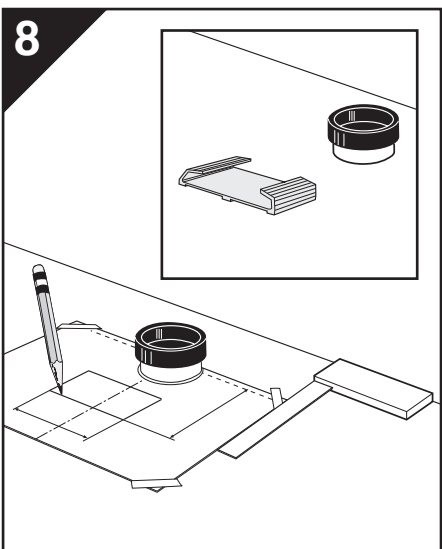
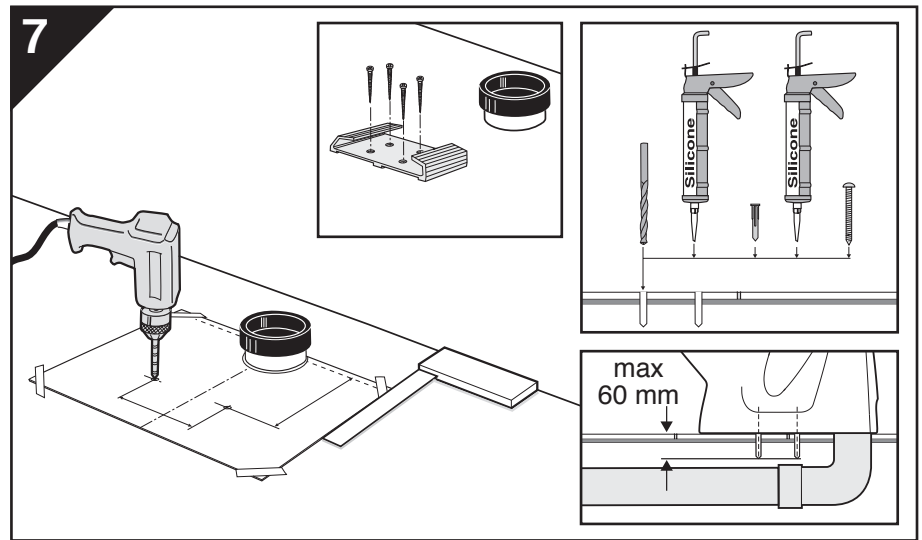
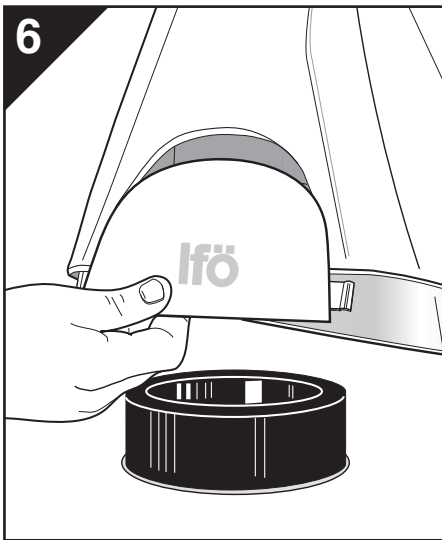
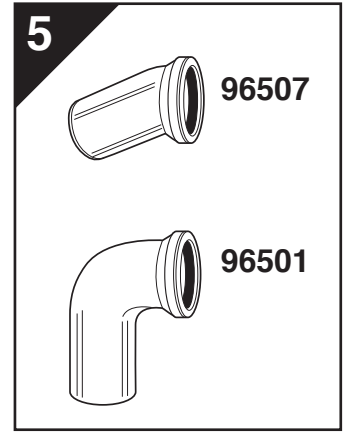
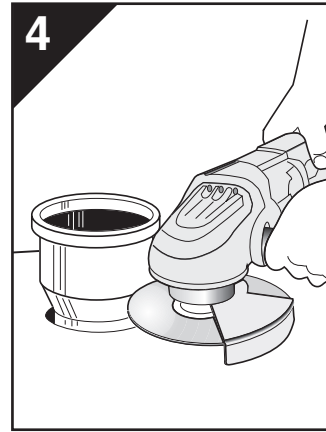
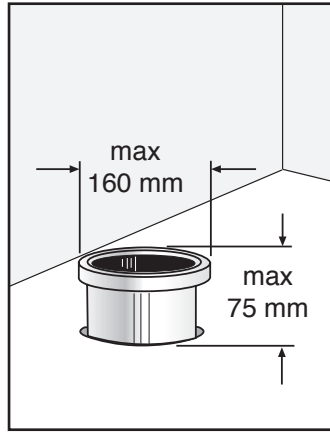
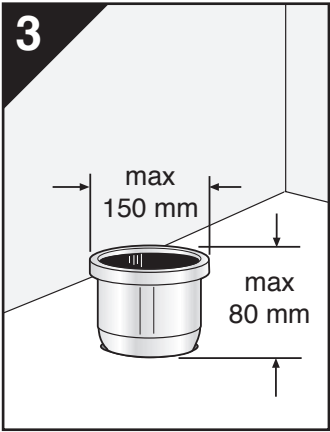
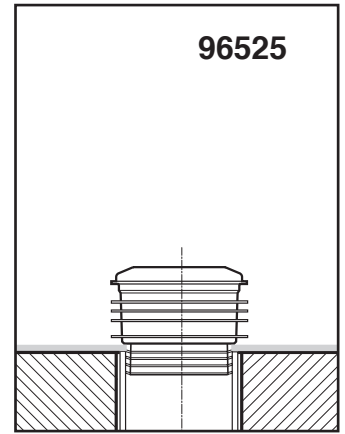
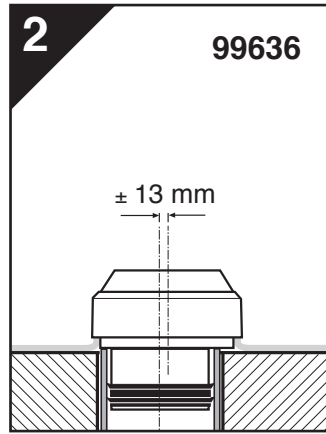
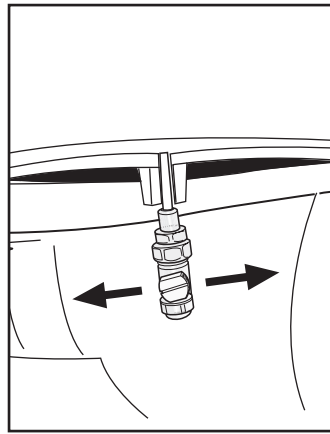
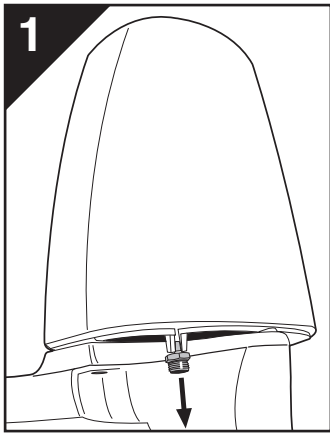
Rengöringsredskap, som innehåller hårda slipmedel, såsom stålull och grön fibersvamp, skall inte användas. Starka syror, t. ex. saltsyra och svavelsyra och starka alkalier, t.ex. kaustiksoda bör inte användas. Droppande kranar och rinnande WC-stolar bör snarast repareras.

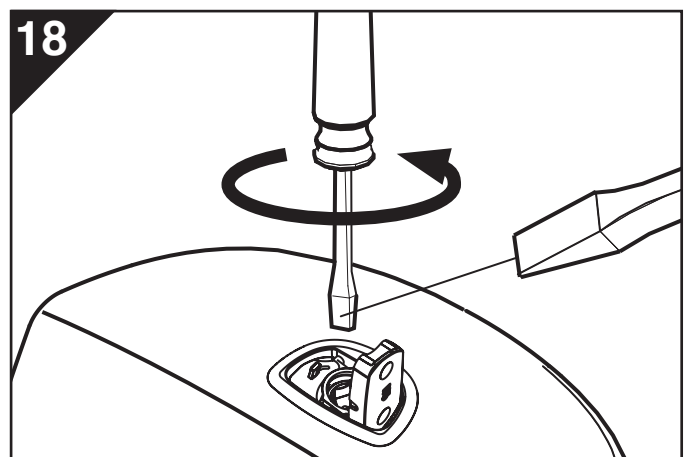
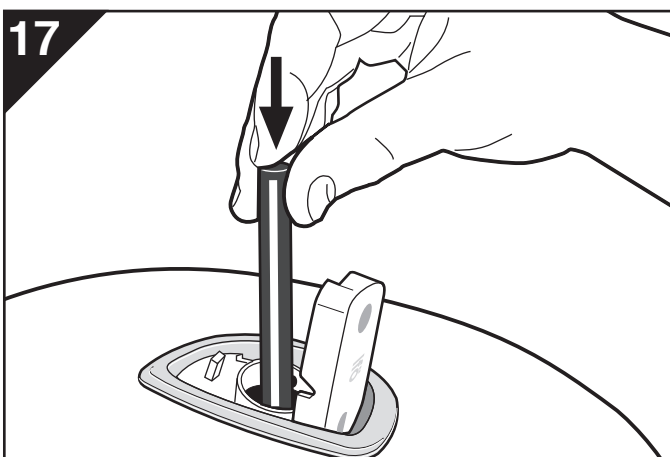
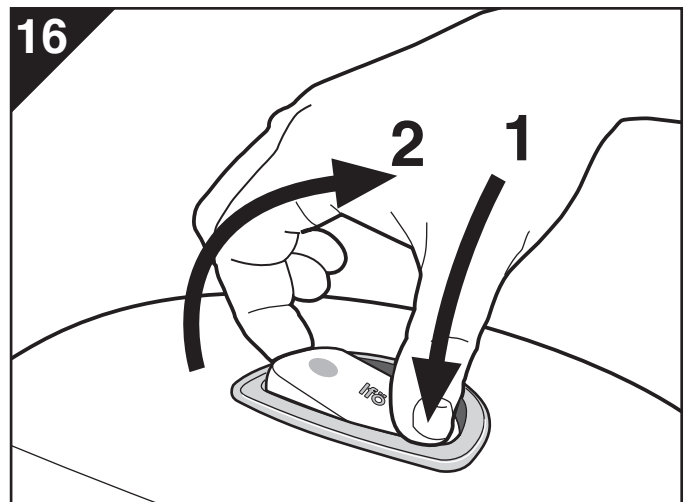
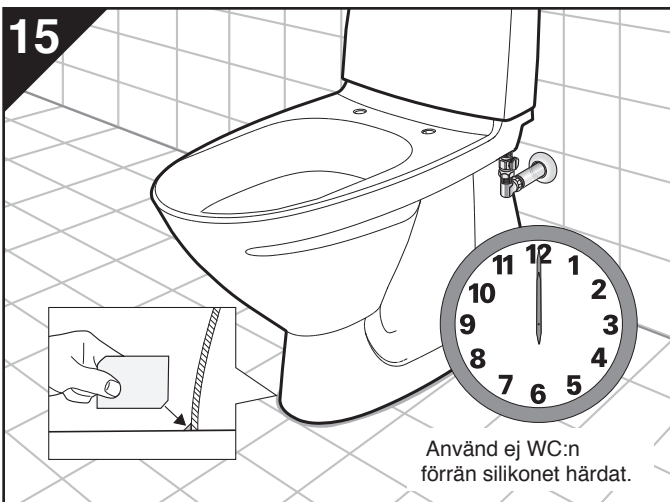
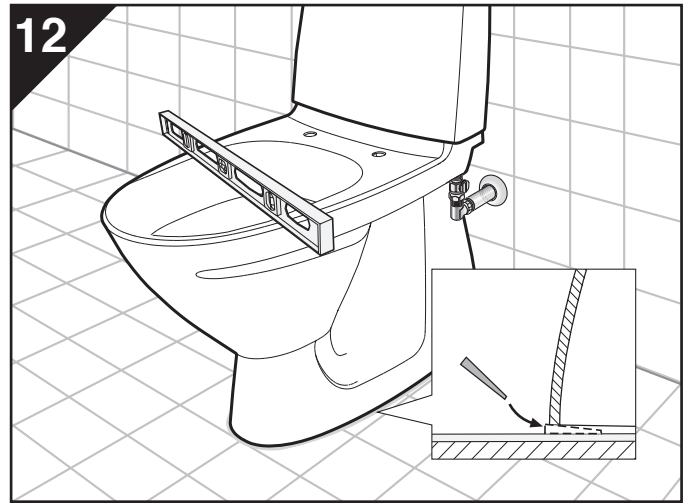
För reparation eller köp av reservdelar anlita Du en VVS-entreprenör eller VVS-butik. De finns på Gula Sidorna i telefonkatalogen under rubrik "Rörarbeten".

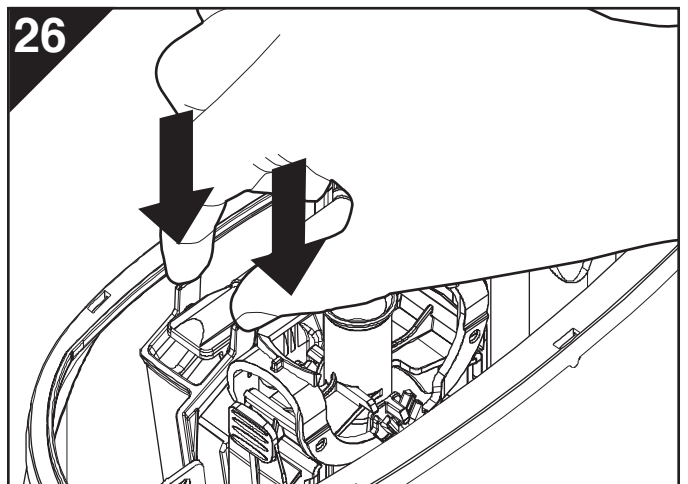
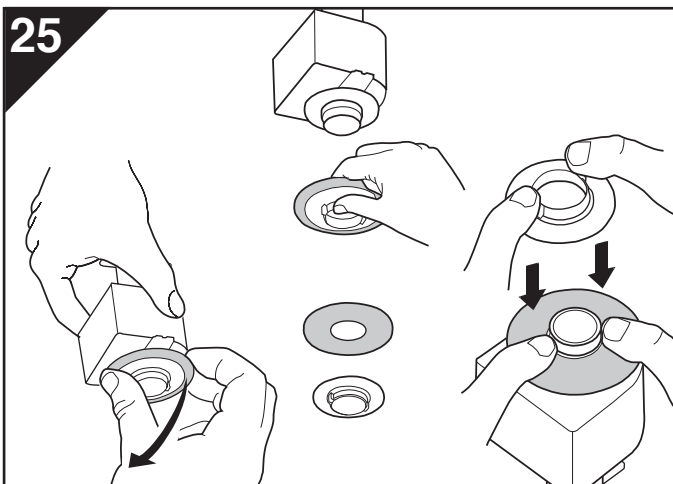
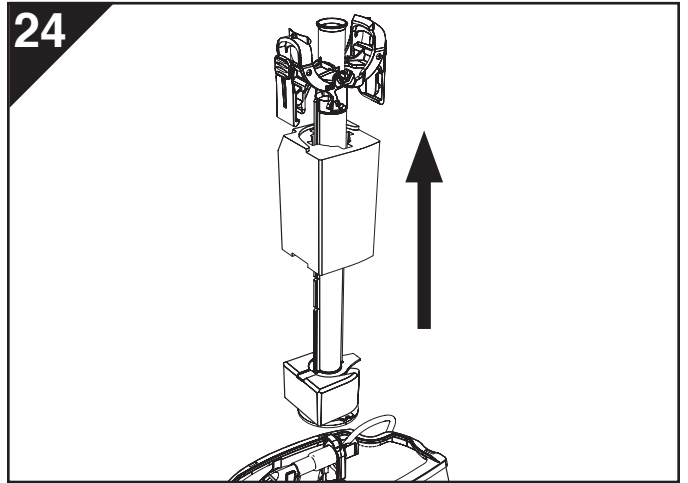
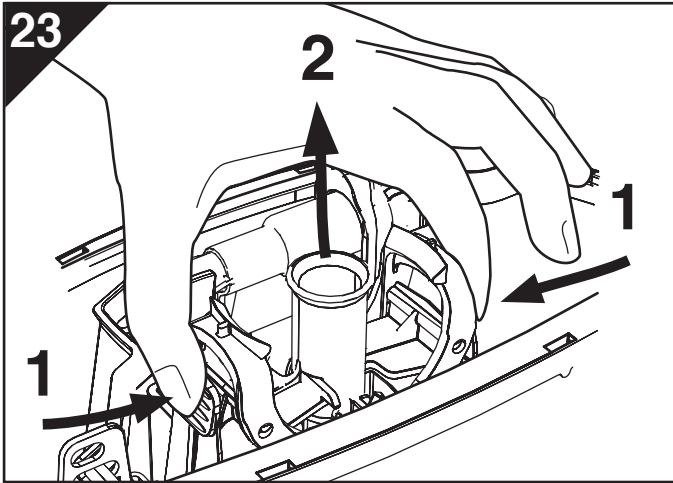
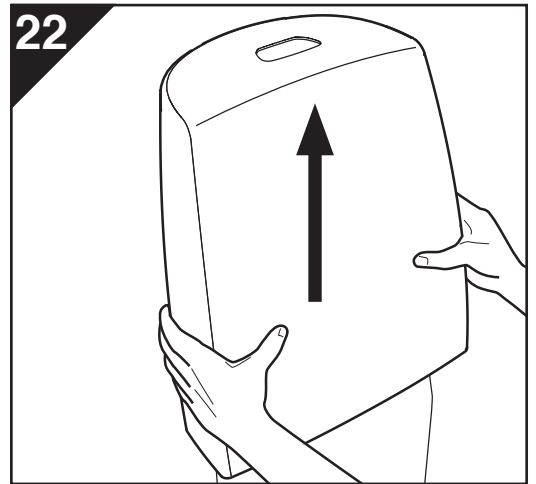
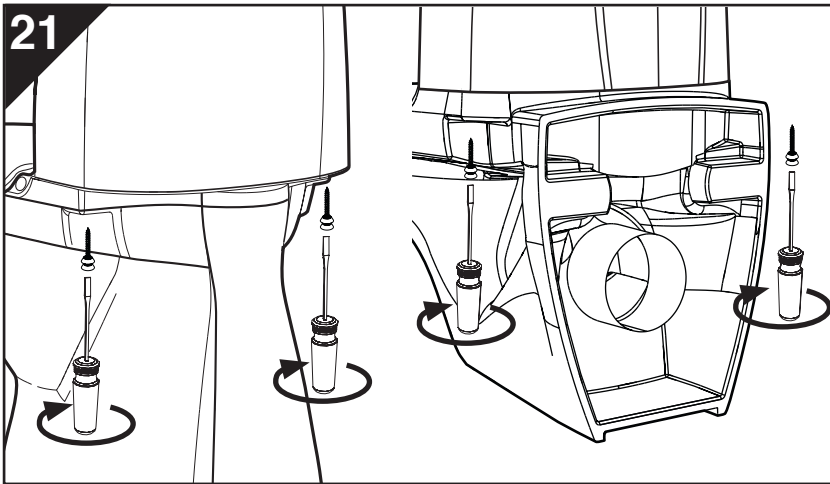
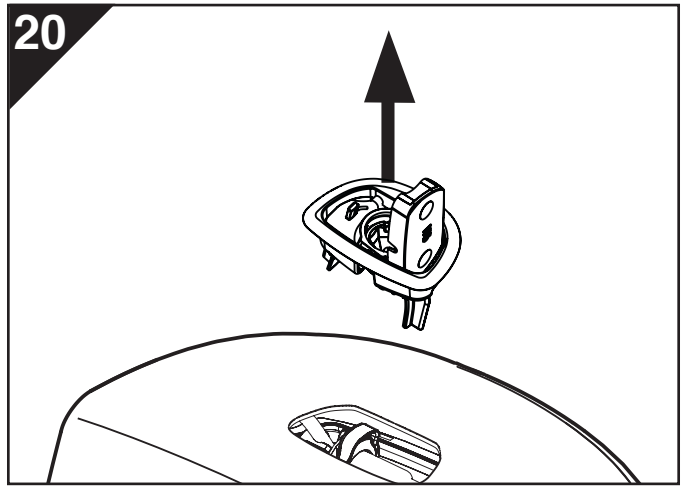
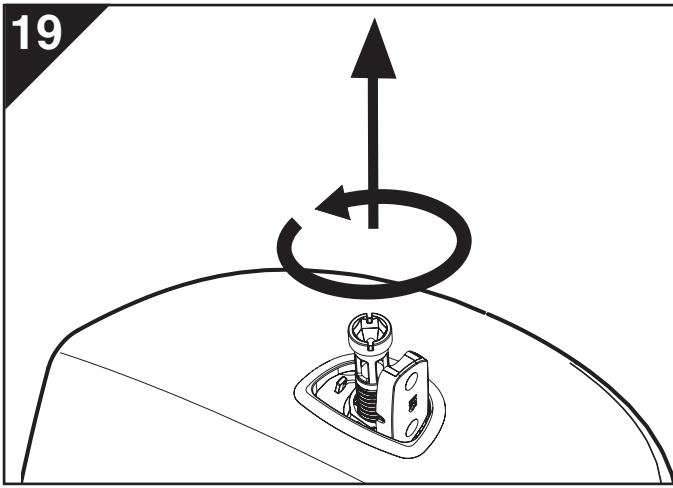
I hus som står ouppvämt vintertid skall WC-stolens spolcistern tömmas och torkas torr. Håll 3-4 deciliter frostskyddsvätska i vattenlåset och täck vattenspegeln med matolja eller plastfolie för att förhindra avdunstning.

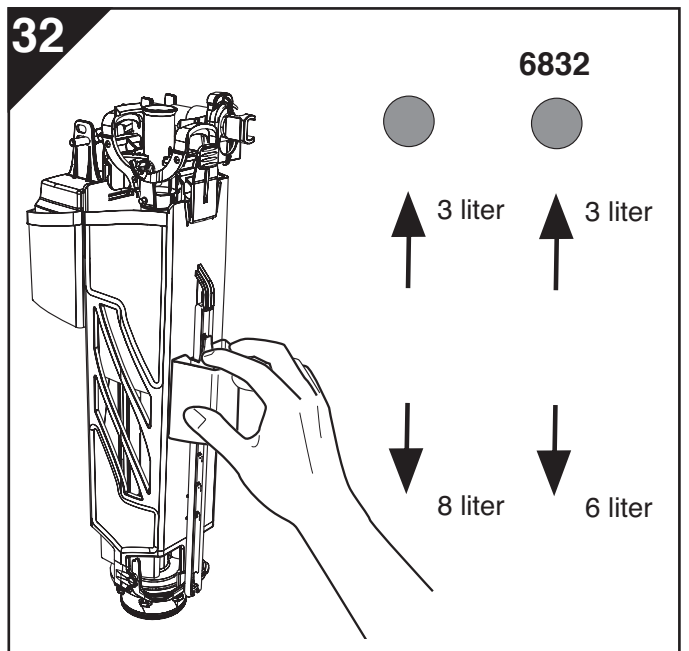
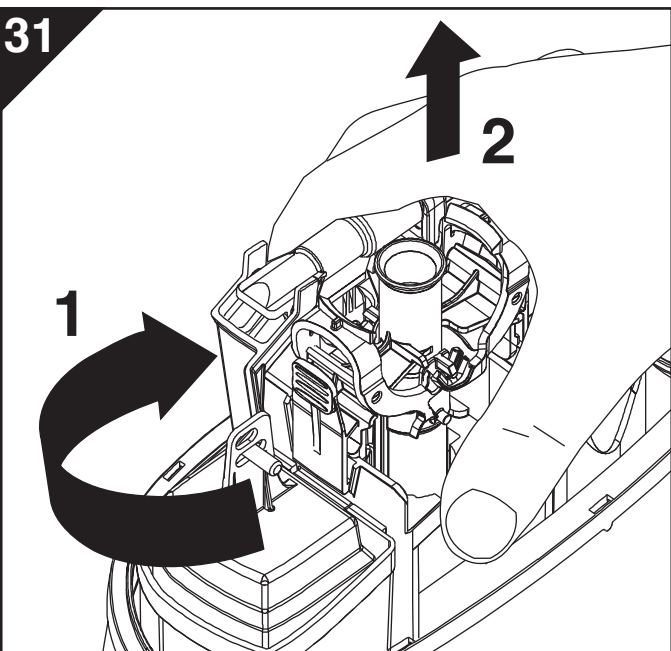
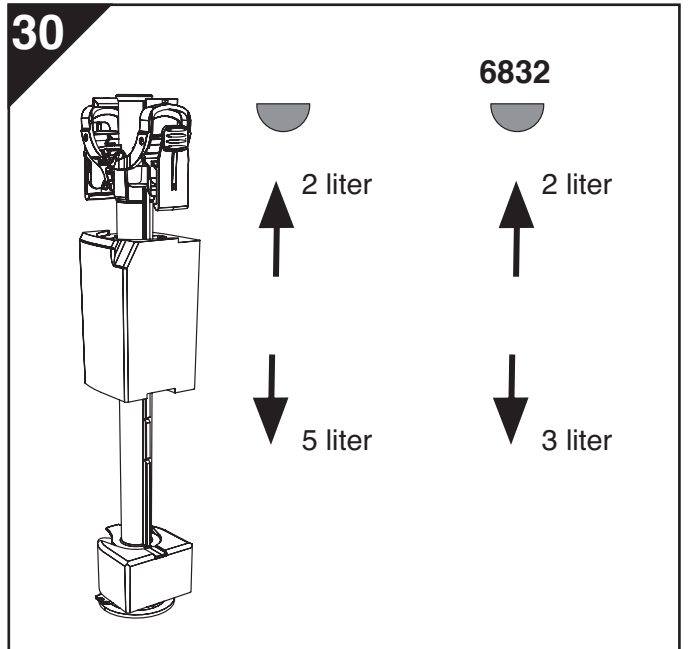
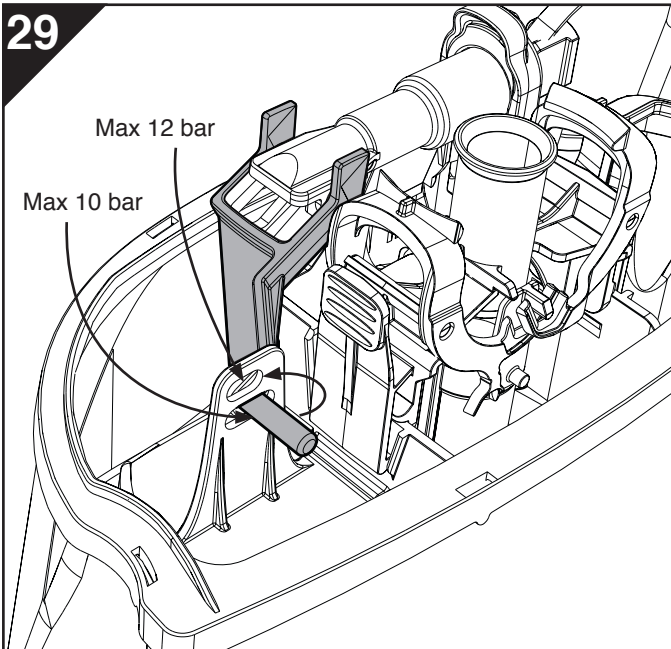
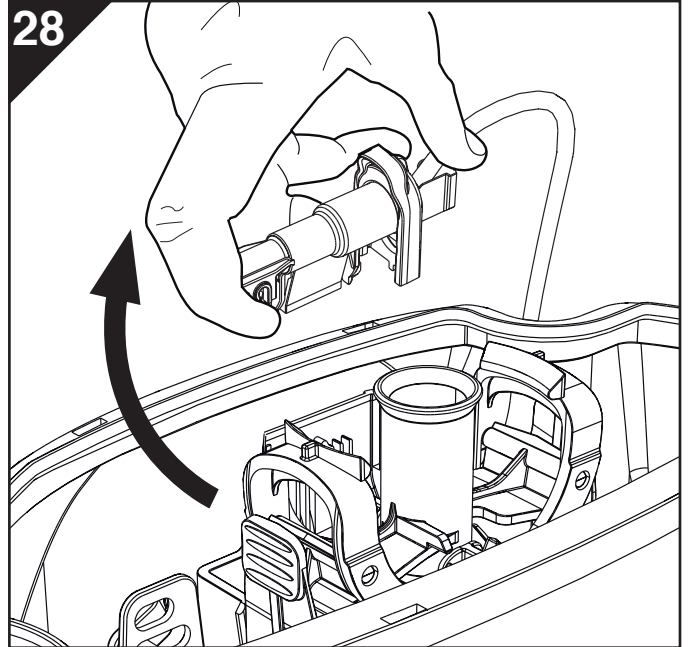
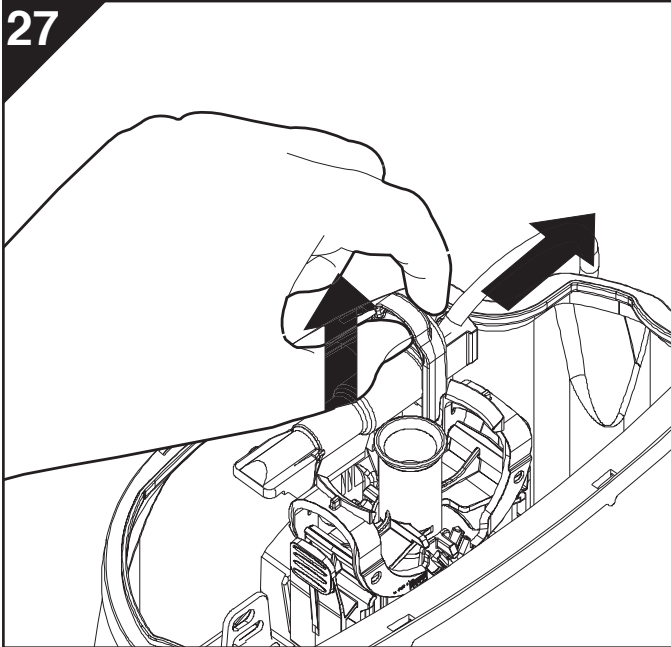
Reservdelar

Pos	Benämning	Ifönr	RSK
1.	Lockskruv	96763	7922169
2.	Ifö Sign spolknapp, blankkrom	96660	7922173
3.	Lockfäste blankkrom	91782	7922172
4.	Ifö Sign spolknapp, blankkrom vandalsäker	98302	7925060
5.	Ifö Sign spolknapp, blankkrom	98303	7925053
6.	Ifö Sign spolknapp, mattkrom vandalsäker	98304	7925054
7.	Ifö Sign spolknapp, mattkrom	98305	7925055
8.	Ifö Sign spolknapp, vit vandalsäker	98300	7925056
9.	Ifö Sign spolknapp, vit	98307	7925057
10.	Ifö Sign spolknapp, förhöjd kromad	98308	7925058
11.	Ifö Sign spolknapp, enkelspolning vit vandalsäker	98309	7925061
12.	Ifö Sign spolknapp, enkelspolning vit	98310	7925059
13.	Ifö Sign spolknapp, enkelspolning blankkrom	98312	7925066
14.	Ifö Sign spolknapp, röd	98313	7926893
15.	Brygga komplett	96767	7922176
16.	Bräddavloppsror komplett	96768	7922177
17.	Ventilring utloppsventil	96765	7922174
18.	Utloppsventil komplett	96769	7922178
	Utloppsventil komplett, 6832	96782	7925119
19.	Cisternkåpa vit	90610	7925011
	Cisternkåpa, 6832, vit	90613	7925113
20.	Inloppsventil komplett	96766	7922175
21.	Inloppsrör komplett	96761	7922166
	Inloppsrör komplett, Sign 6893, 6894	96759	7922186
	Inloppsrör komplett, Sign 6893, 6894, vänsteranslutning	96777	7922125
	Inloppsrör komplett, Sign 6832	96784	7924896
22.	Inloppsflottörpaket	96771	7922181
23.	Flottörstång stor spolning	96770	7922179
24.	Spärrhake	91930	7922180
25.	O-ring stativ	96764	7922174
	O-ring stativ, 6832	96783	7925117
26.	Stativ komplett	96772	7922182
	Stativ komplett, 6832	96781	7925206
27.	Innercistern med packning	98951	7922170
	Innercistern med packning, 6832	98960	7925116
28.	Tätning cistern - skål	96760	7922165
29.	Vattenfördelare	91966	7925098
30.	Vattenfördelare för 6893/6894/6832	91967	7925099
31.	Packning skål	96773	7922185
32.	Skål med inbyggt S-lås, vit 6860	90532	7925037
33.	Skål med inbyggt S-lås, vit, förhöjd 6861	90536	7925069
34.	Skål universallås, vit 6862	90533	7925038
35.	Skål universallås, vit, förhöjd 6872	90441	7925085
36.	Skål ROT S-lås, vit 6870	90531	7925040
37.	Skål, vit 6840	90439	7925007
38.	Skål, vit för 6893	90437	7925017
39.	Skål, förhöjd, vit för 6894	90442	7925086
40.	Skål ROT S-lås, vit 6873	90535	7925089
41.	Skål Universallås avkortad, vit 6832	90534	7925120
42.	Cisternfäste	98949	7922184
43.	Vita täckpluggar 4 st	94752	7925082
44.	Vita täckhattar 4 st	94751	7925081
45.	Golvskruvar + vita täckhattar + vita täckpluggar	98381	7925088
46.	Golvfäste	98015	7925048
47.	Golvfäste, limning	98030	7925049

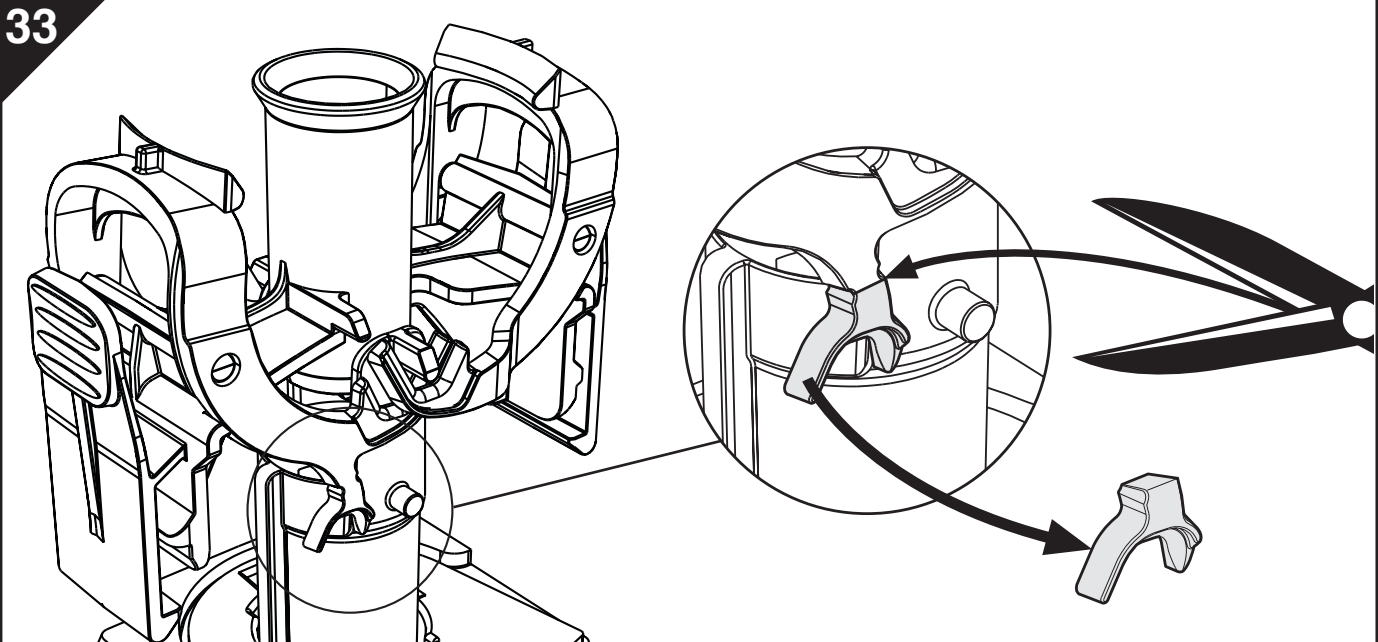




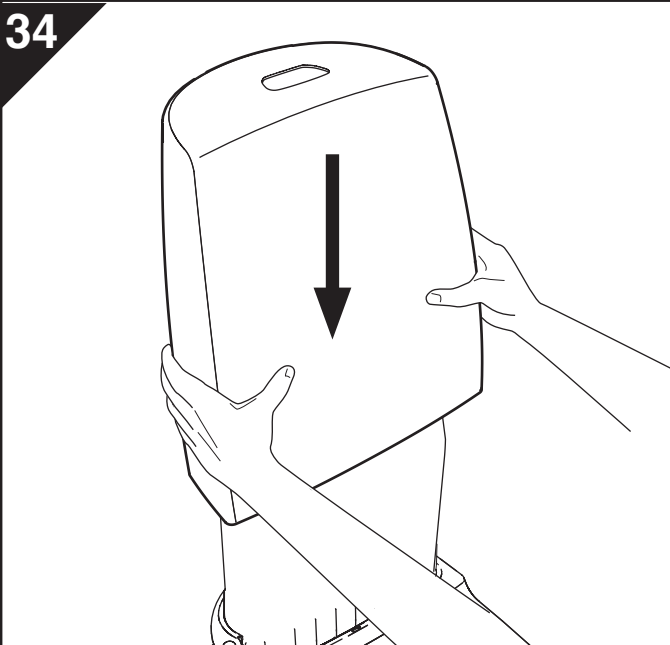




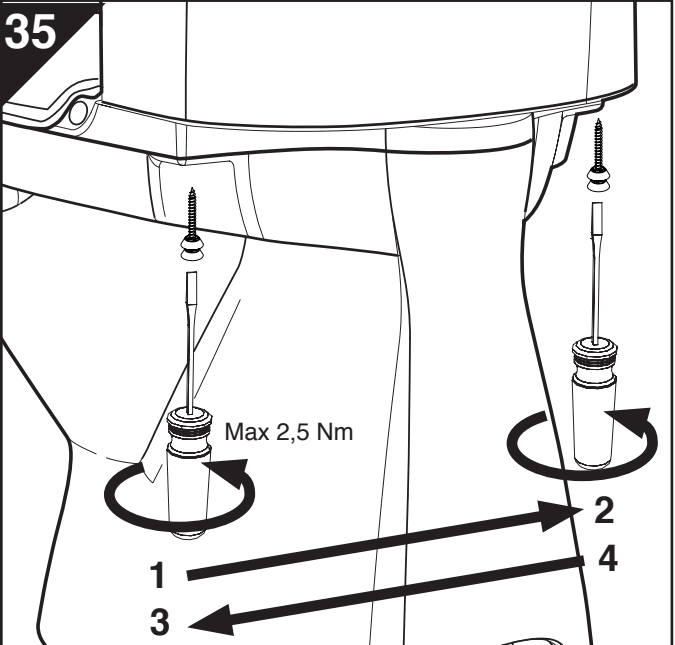
33



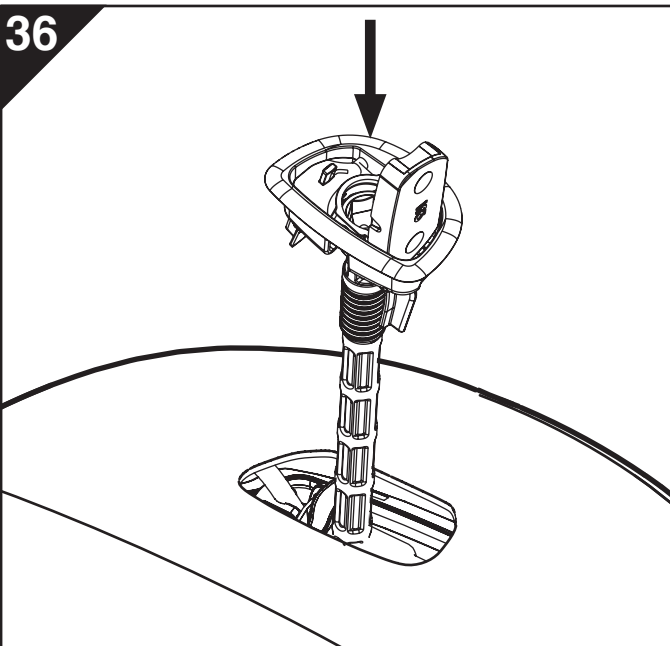
34



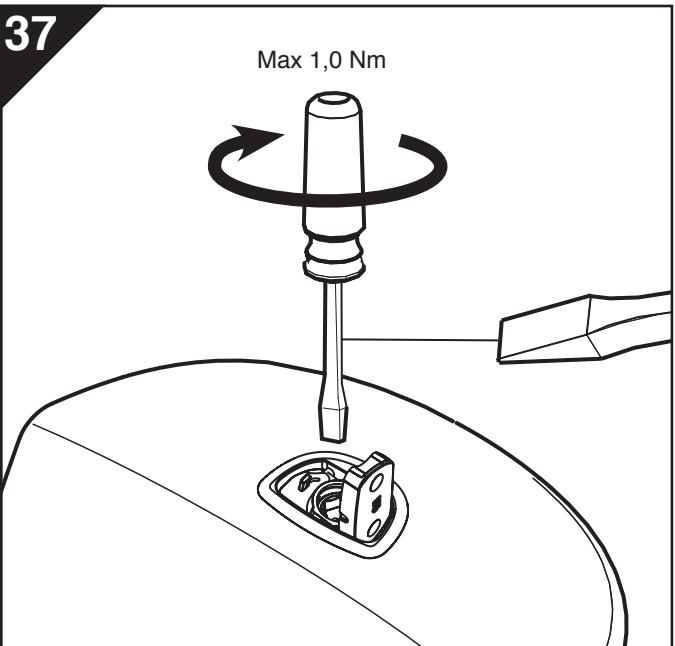
35

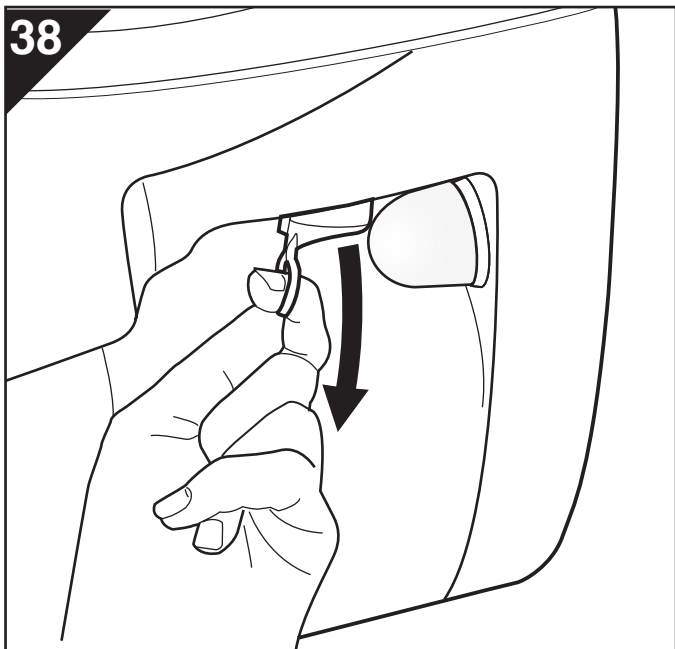
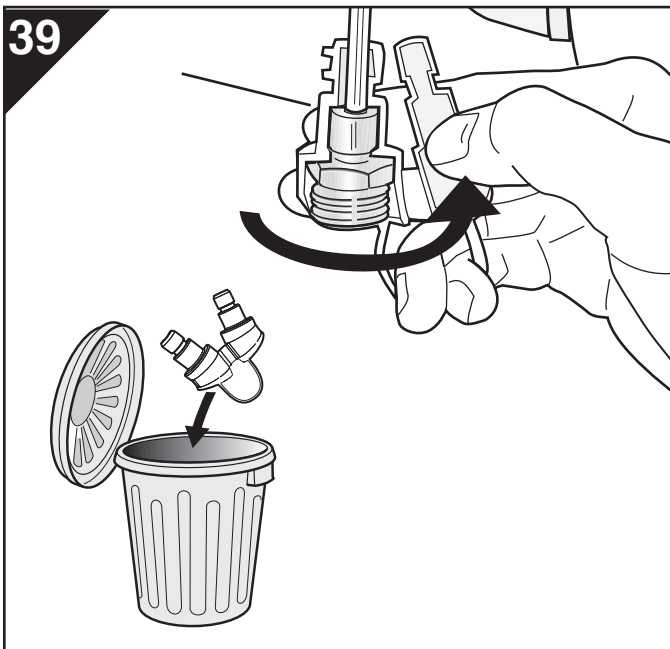
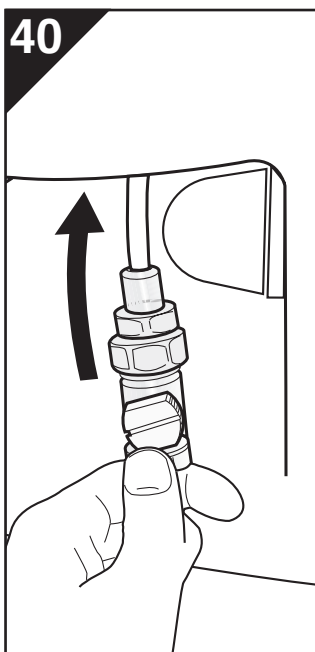
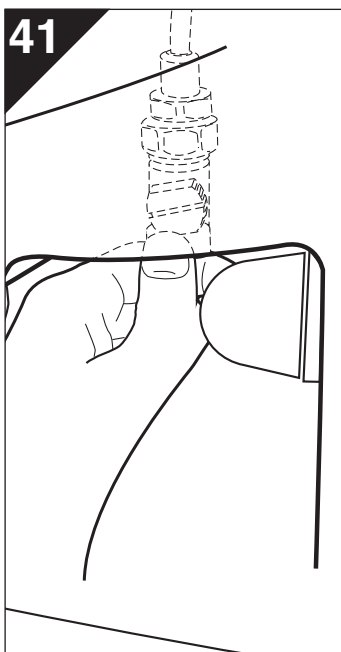
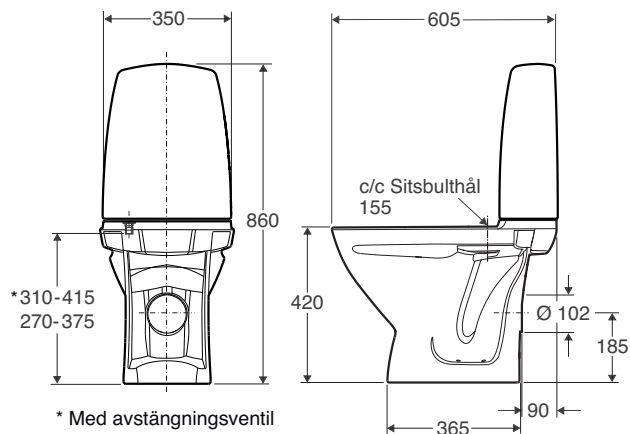
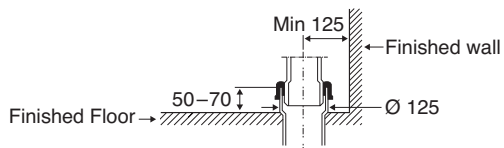
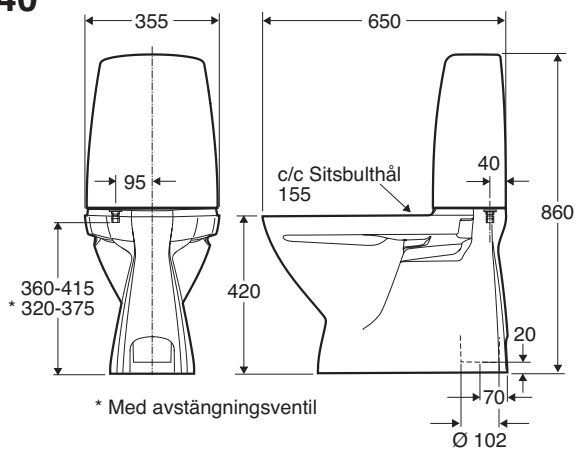
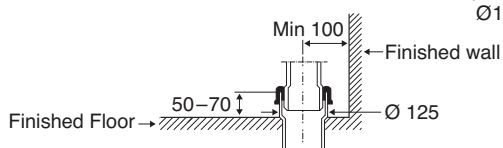
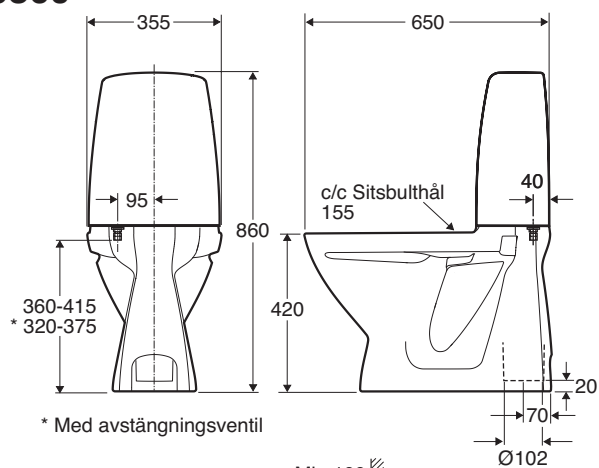


36

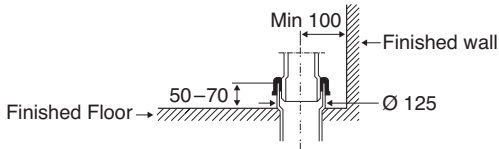
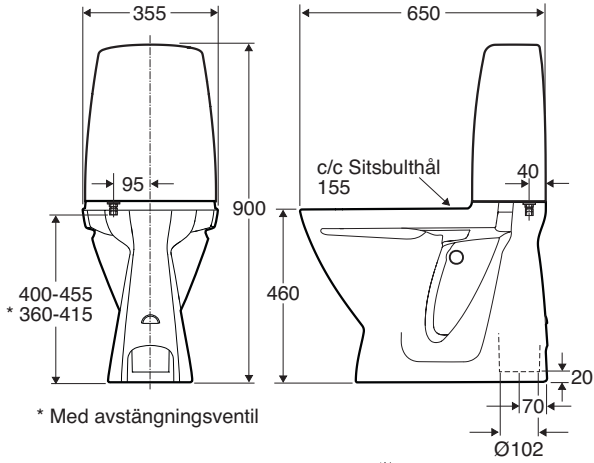


37

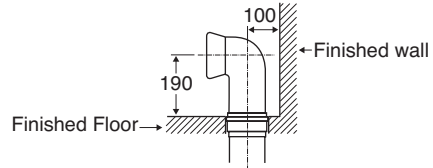
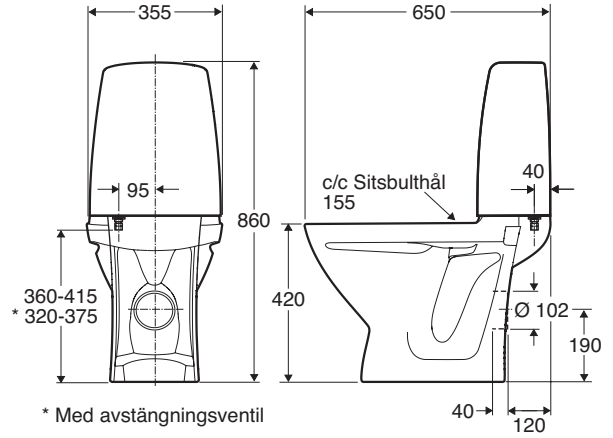


38**39****40****41****6832****6840****6860**

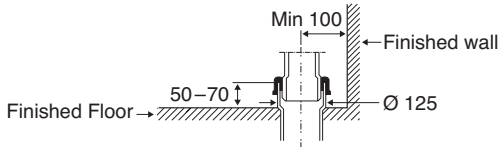
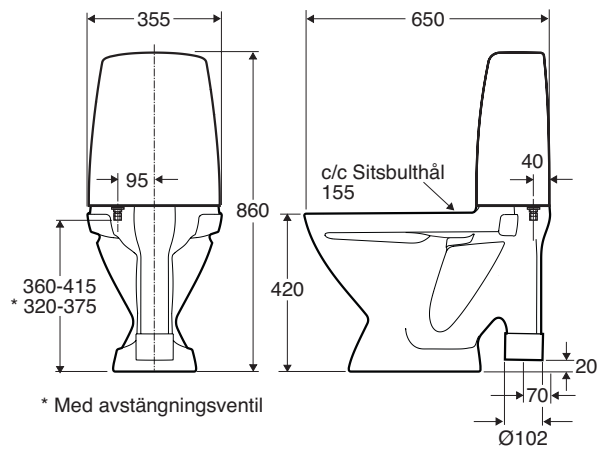
6861



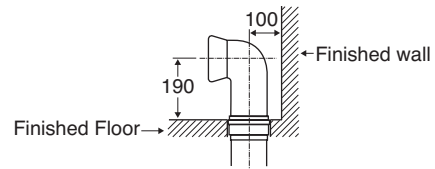
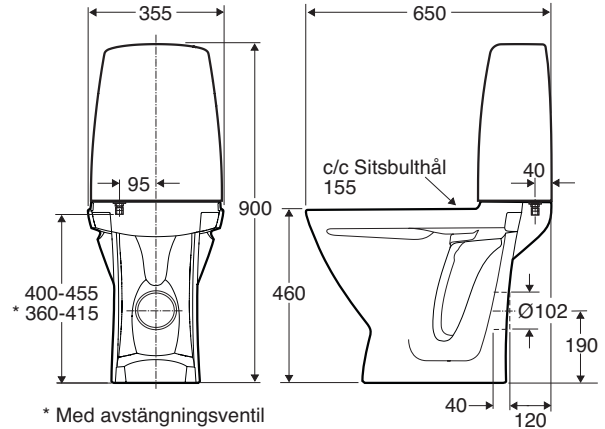
6862



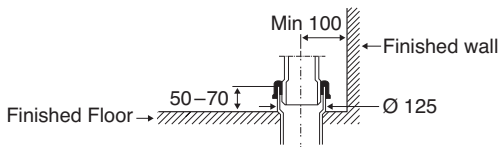
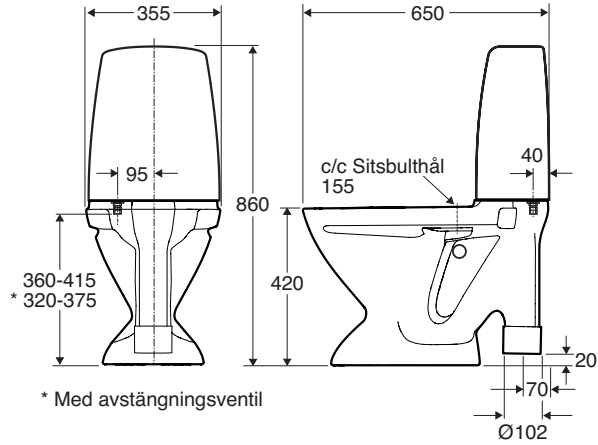
6870



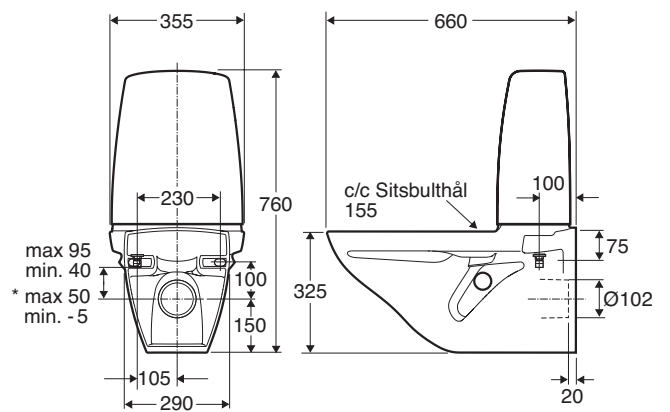
6872



6873

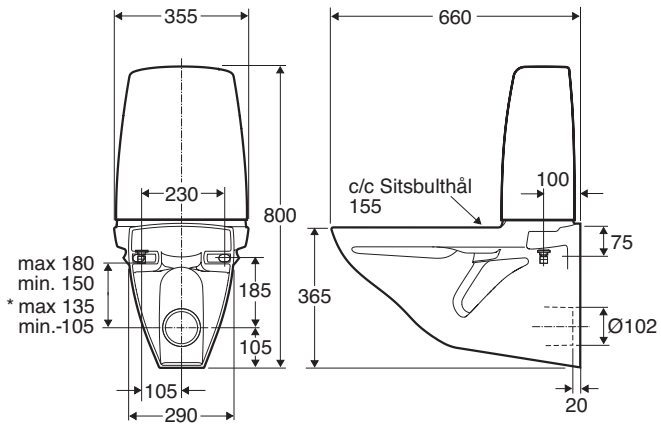


6893



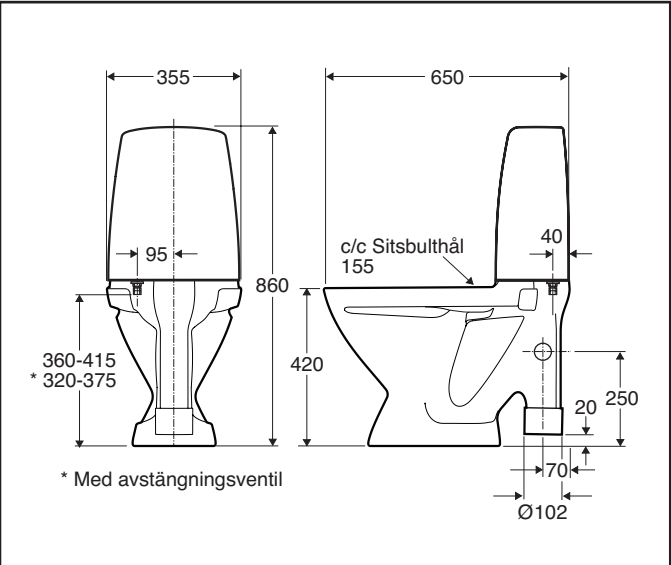
* Med avstängningsventil

6894

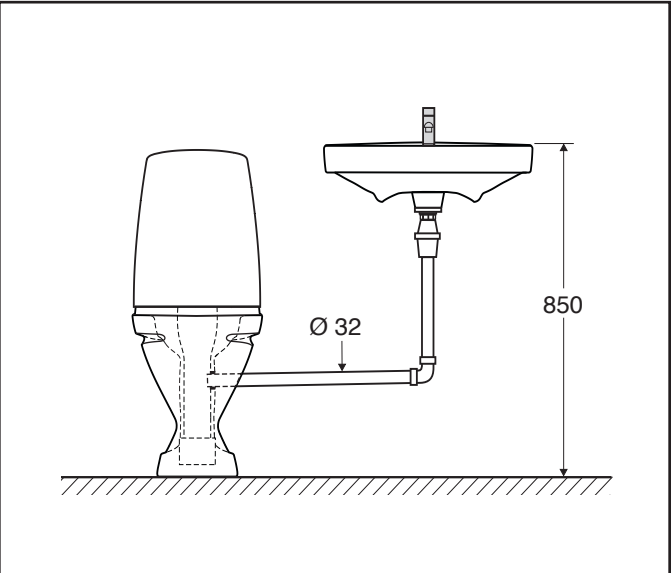


* Med avstängningsventil

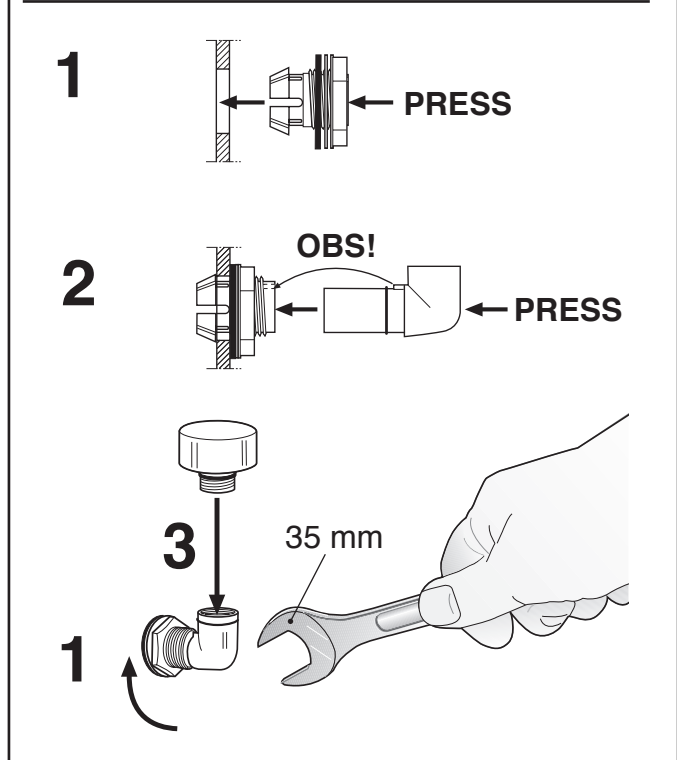
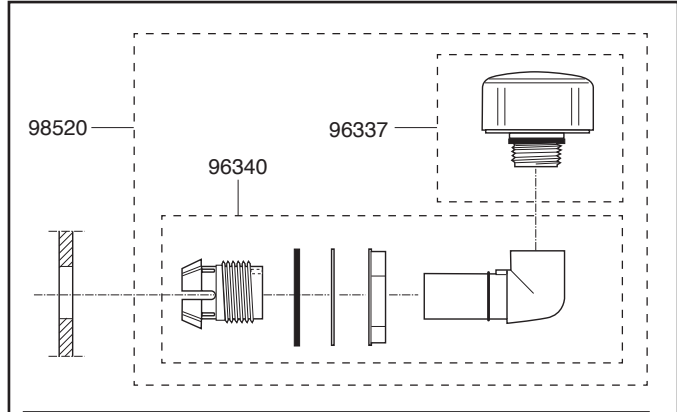
6870-0001--004 Right
6870-0001-006 Left



* Med avstängningsventil



6870-0043 Vacuum



Ifö Sign, Sign Fix
6860, 6861, 6862, 6870, 6872,
6873

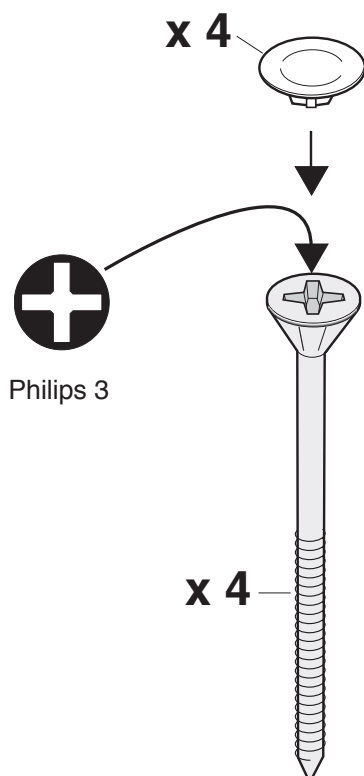
DK, NO, EXP
Art no. 98381

Ifö Sign
6893, 6894

DK, NO, EXP
Art. no 98383

Ifö Sign Art
6840

Art nr. 98381



För enkel tillgång till reservdelar, spara anvisningen!

Installatör _____

Datum _____ - _____ - _____



Ifö

Huvudkontor och tillverkning: Ifö Sanitär AB, SE-295 22 Bromölla, 0456-480 00, www.ifosanitar.com

Tillverkning: Ifö Sanitär AB, SE-375 85 Mörrum, 0456-480 00

Distriktskontor: Malmö 040-22 84 10, Göteborg 031-47 90 40, Örebro 019-27 60 80,
Stockholm 08-772 21 40, Sundsvall 060-67 82 20

Norge: Ifø Sanitær A/S, 22 07 20 40. **Danmark:** Max Sibbern, 44 50 04 04

Avstängning av vatten och information om blandare

Avstängning av vatten

Om bostaden råkar ut för ett vattenläckage ska du omgående stänga av vattnet, detsamma gäller när arbete utförs på blandare eller andra vattenanslutningar. I din lägenhet finns flera avstängningsventiler för vatten placerade i badrum och under diskbänk i kök.

Blandare

Följande information är hämtad från Gustavsberg.

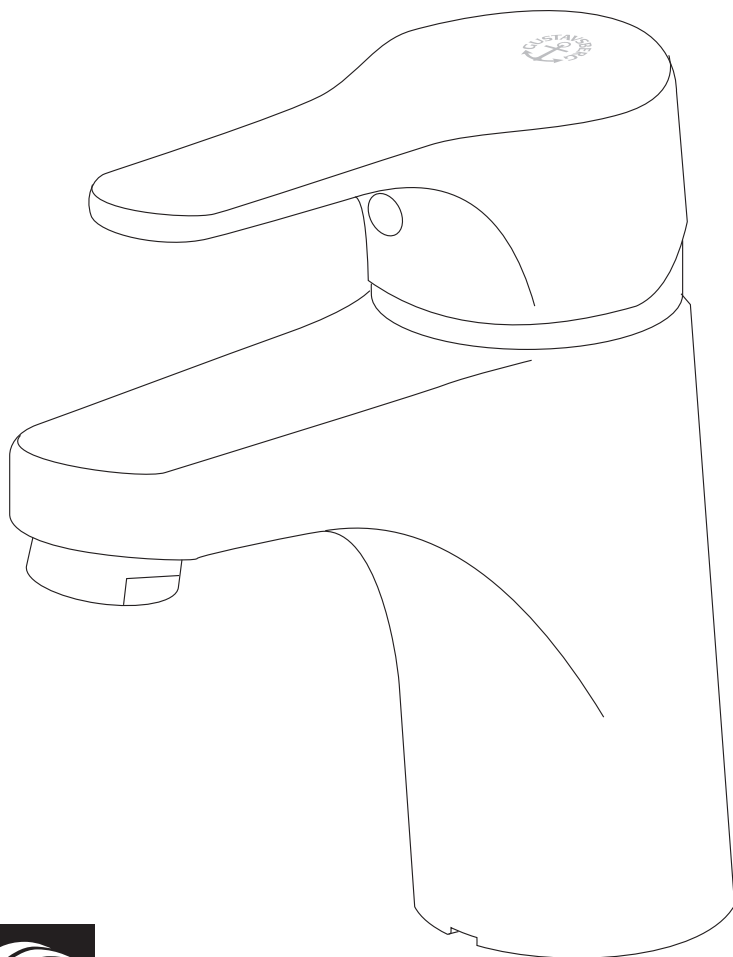
Förkromade ytor rengörs regelbundet och lättast med flytande rengöringsmedel eller tvållösning.

Den lackerade (färgade) ytan bevaras bäst genom regelbunden rengöring med en mjuk trasa. För att avlägsna kalkfläckar, använd utspädd hushållsättika och skölj med vatten. Vid skötsel av förgyllda ytor gäller samma förfarande. Om de förgyllda ytorna är kraftigt nedsmutsade använder du ett guldrengöringsmedel. Använd aldrig skurmedel, stålull eller rengöringsmedel som är kalklösande, sura eller alkoholhaltiga.

Drift och skötselinstruktioner rörande blandare i badrum och kök från Gustavsberg på nästa sida.

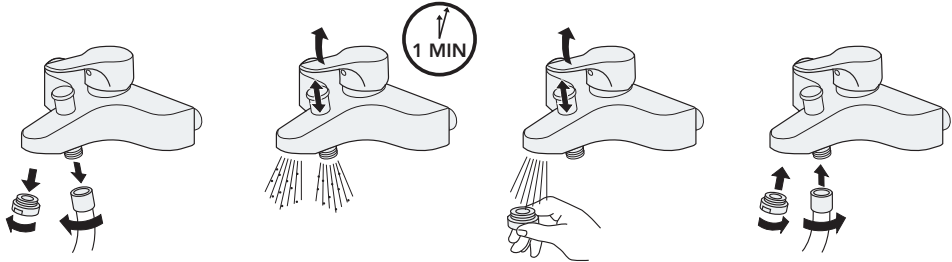
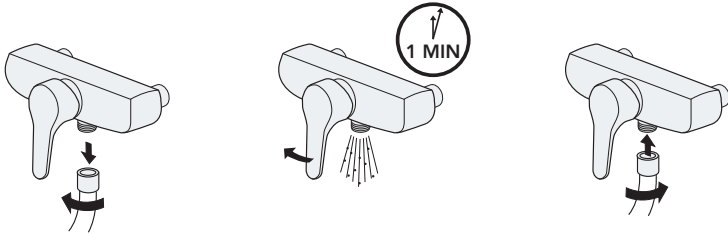
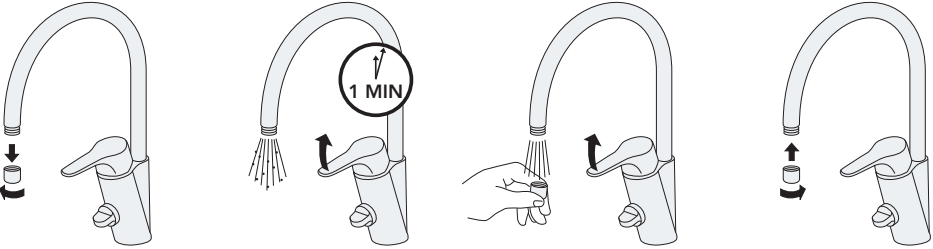
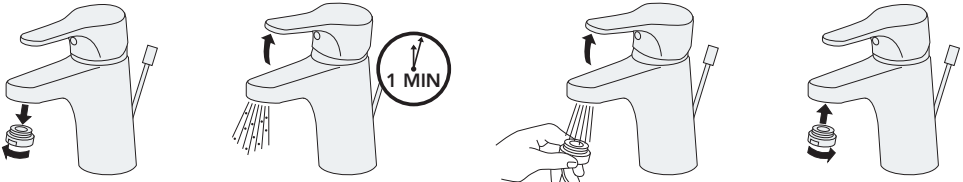


Nautic

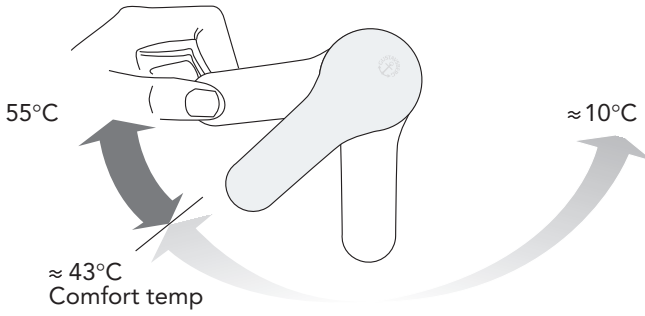


Vi rekommenderar att installationen göres enligt branschreglerna "Säker Vatteninstallation"
We recommend to install according to trade regulation "Säker Vatteninstallation" (Safe waterinstallation)

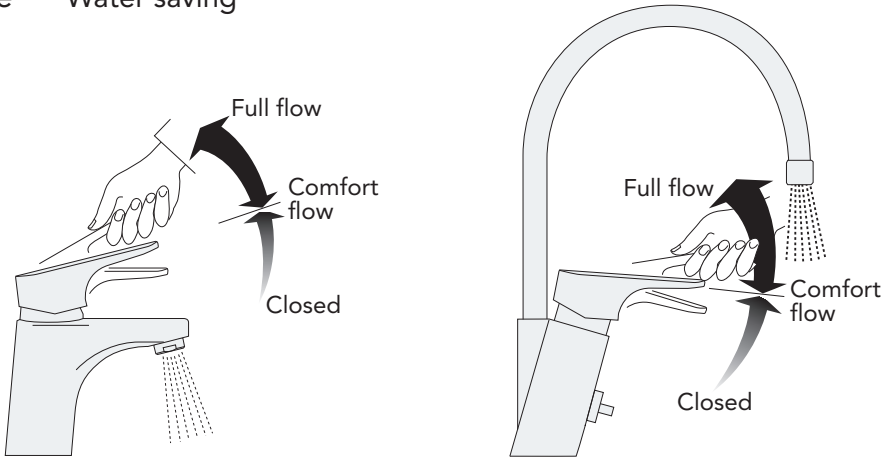
Installation/Service Clean



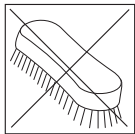
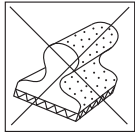
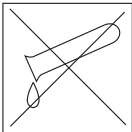
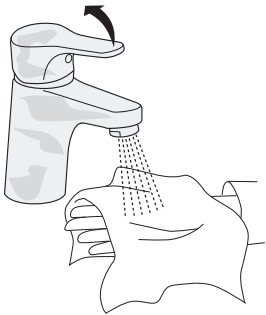
Use — Energy saving



Use — Water saving



Maintenance



**Sweden**

Villeroy & Boch Gustavsberg AB
Box 400
134 29 Gustavsberg
Phone +46 8 570 391 00
Fax +46 8 570 320 36
info@gustavsberg.com

Denmark

Villeroy & Boch Danmark A/S
Vallensbækvej 26-28
2605 Brøndby
Phone + 45 36 70 80 55
Fax + 45 36 72 08 05
info@gustavsberg.dk

Norway

Villeroy & Boch Norge AS
Postboks 13
1471 Lørenskog
Tlf. + 47 67 97 82 50
Faks +47 67 97 16 57
info@gustavsberg.no

Suomi/Finland

Oy Gustavsberg Ab
Lajppatie 14 b
00880 Helsinki
Puh +358 9-32 91 88 11
Fax + 358 9-32 91 88 50
myynti@gustavsberg.com

Estonia

Gustavsberg Eesti
Faehlmanni 6
10125 Tallinn
Phone +372 646 03 12
Fax +372 646 0313
info@gustavsberg.ee

Latvia

Gustavsberg
Krasta iela 68 A
LV - 1019 Riga
Phone +371 724 55 11
Fax +371 724 55 19
ivars.viksne@gustavsberg.com

Lithuania

Oy Gustavsberg Ab filialas
A. Goštauto g. 40A, II aukštas
LT-01112 Vilnius
Tel +370 (5) 246 08 10
Faksas +370 (5) 269 16 20
info@gustavsberg.lt

Ukraine

Gustavsberg
Chapayeva Str. 4, office 17
01030 Kiev
Phone +38 044 493 98 68
Fax +38 044 493 98 67
info@gustavsberg.kiev.ua

Russia

Gustavsberg
Hodynjskij blv. 13, office 19
125252 Moscow.
Phone +7 495 232 1632
Fax +7 495 232 1633
info@gustavsberg.ru

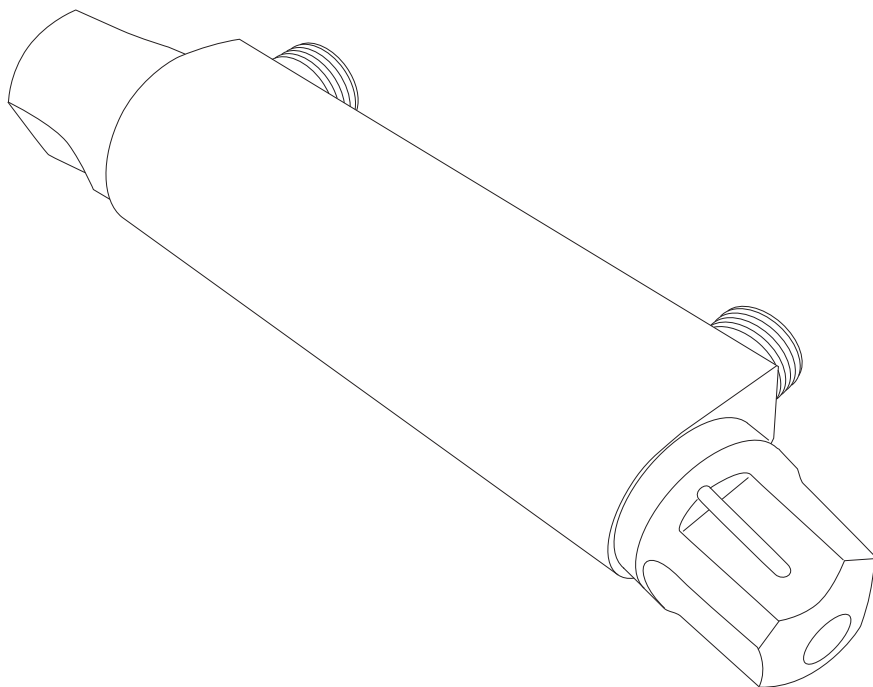
Russia

Gustavsberg
Kirochnaya str 40, office 7
191123 St. Petersburg
Phone +7 812 326 7896
Fax +7 812 326 7899
office@gustavsberg.spb.ru



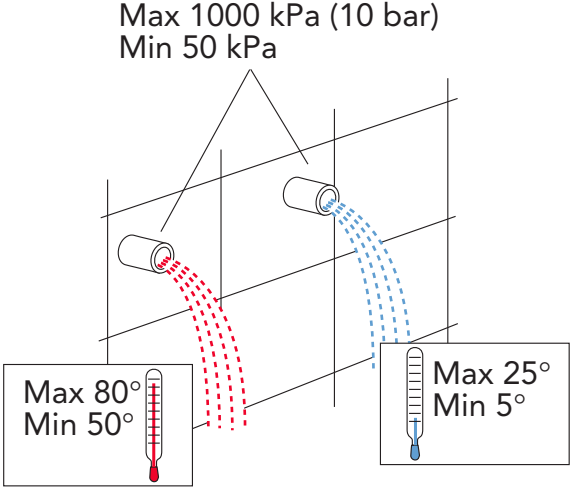
Thermomixers

Installation	Page 2-5
Service	Page 4-11
Maintenance	Page 12
Spare parts	Page 13-15

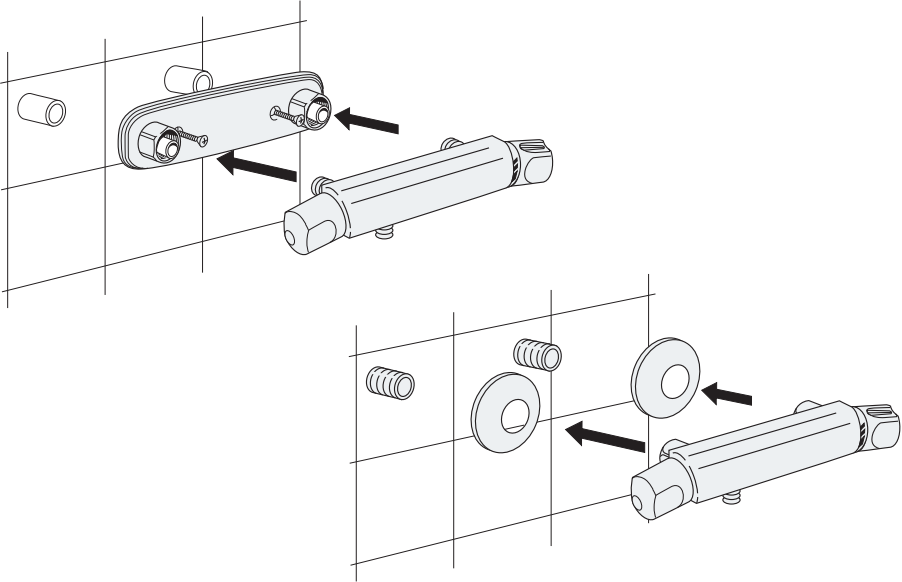


Vi rekommenderar att installationen göres enligt branschreglerna "Säker Vatteninstallation"
We recommend to install according to trade regulation "Säker Vatteninstallation" (Safe waterinstallation)

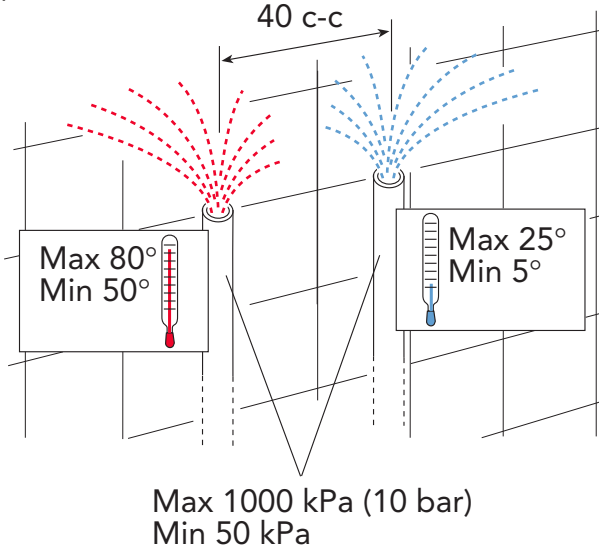
Installation
Clean the pipes



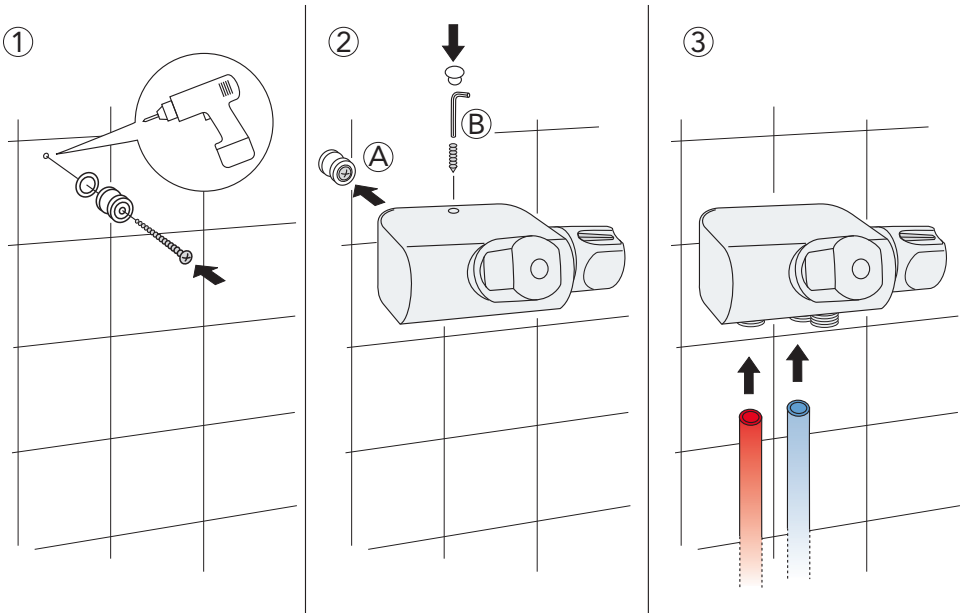
Installation
Mounting



Installation
Clean the pipes

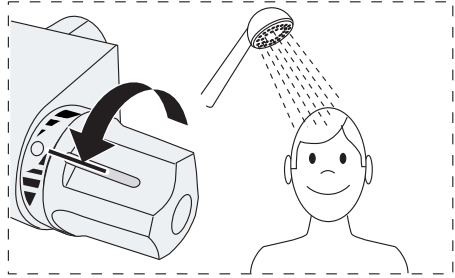
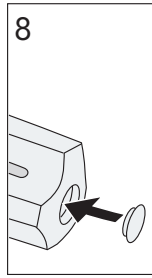
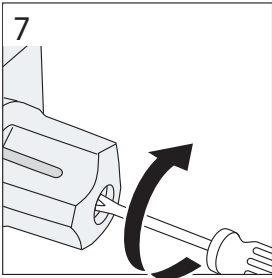
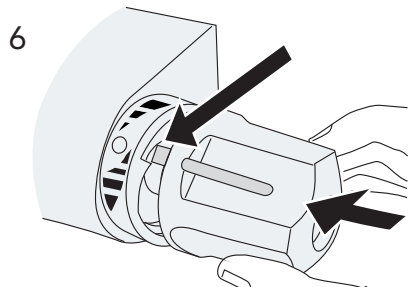
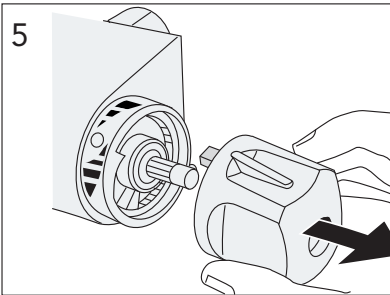
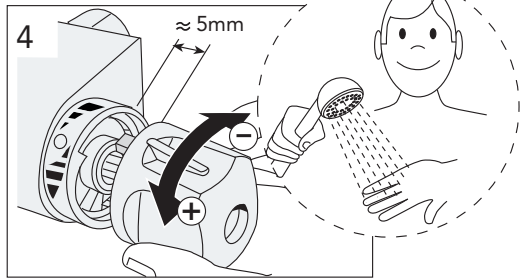
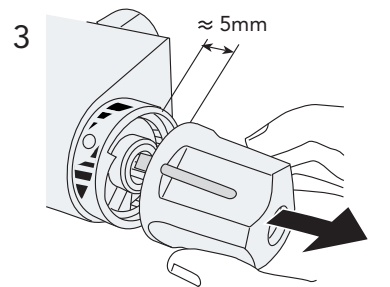
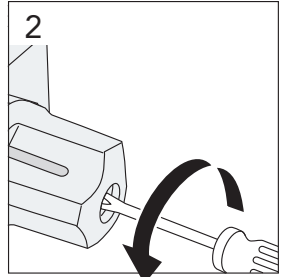
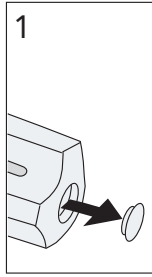
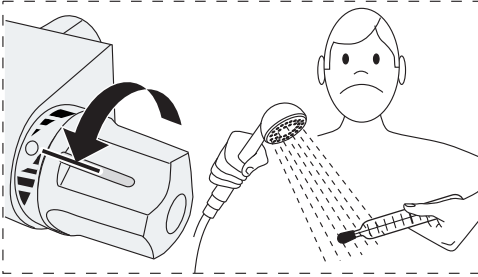


Installation
Mounting
40 c-c

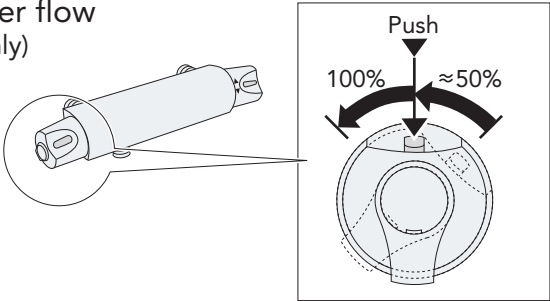


Installation/Service

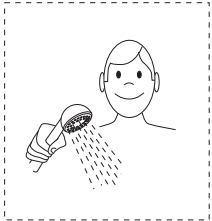
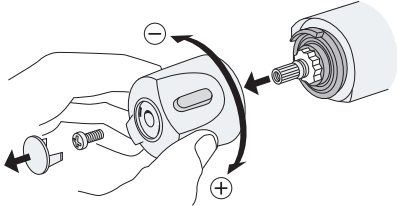
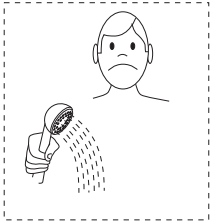
Temp adjustment



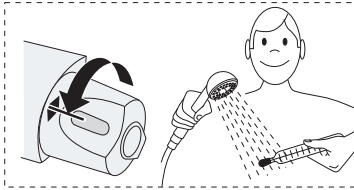
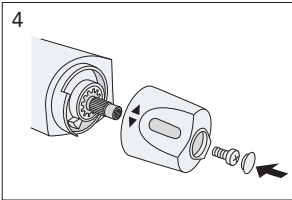
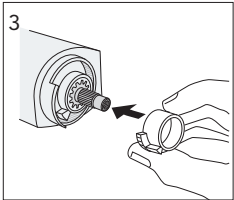
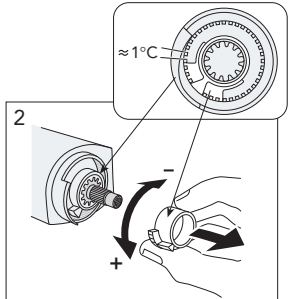
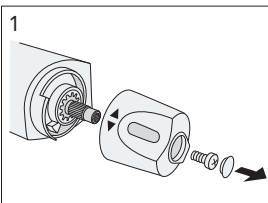
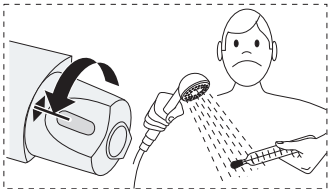
Use - Water flow
(NAUTIC only)



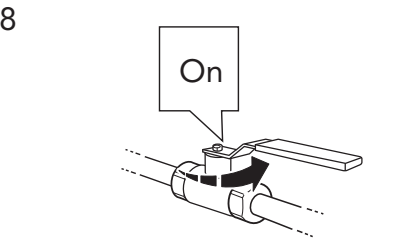
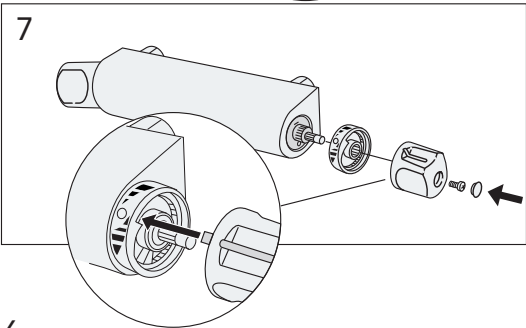
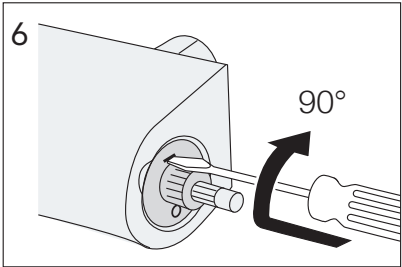
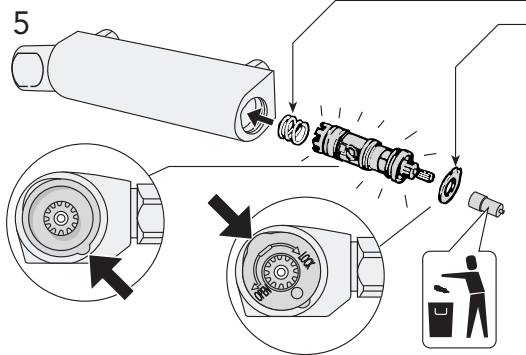
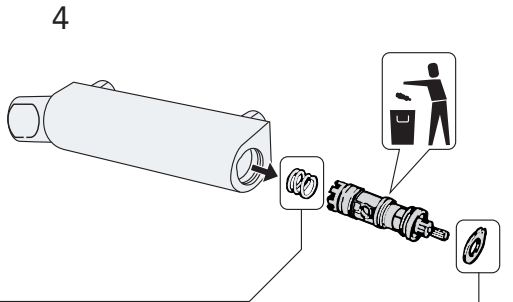
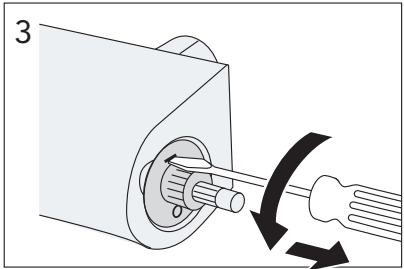
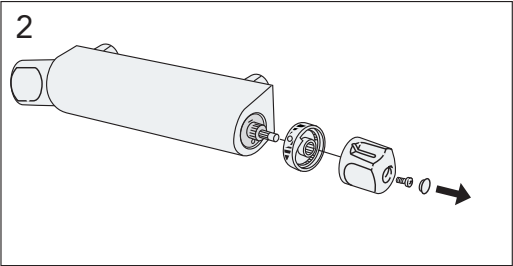
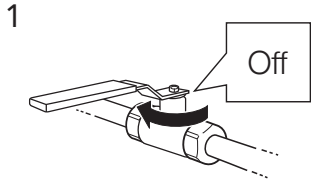
Installation/Service
Adjustment water saving
(NAUTIC only)



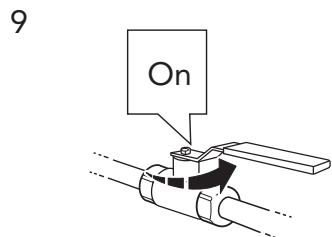
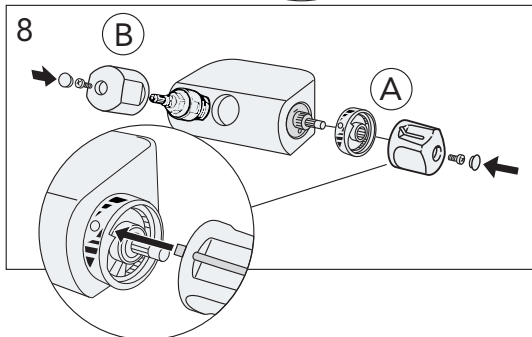
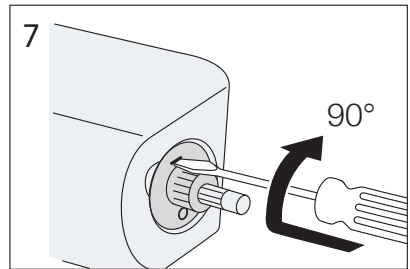
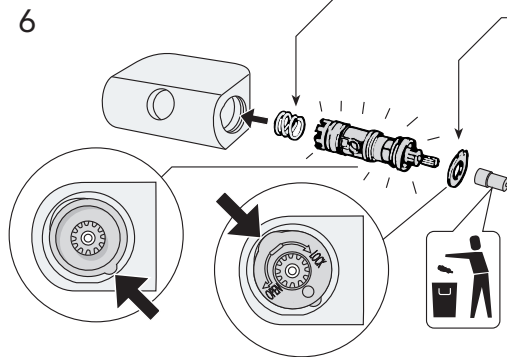
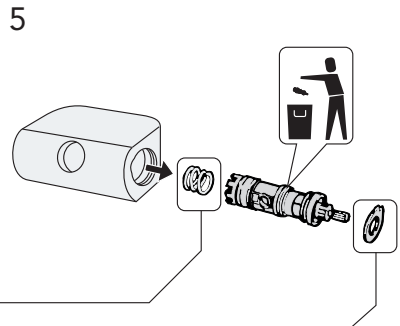
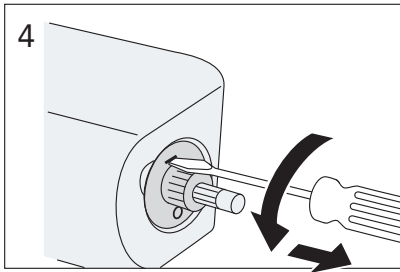
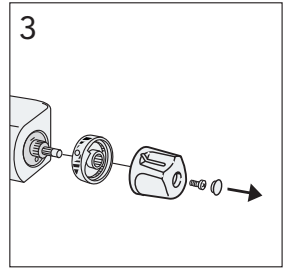
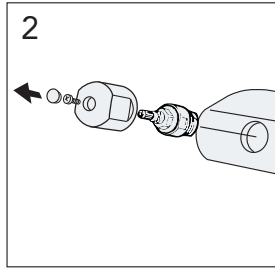
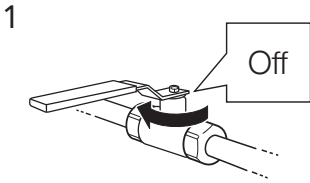
Installation/Service
Limit temperature (Max hot)



Service Replacing cartridge

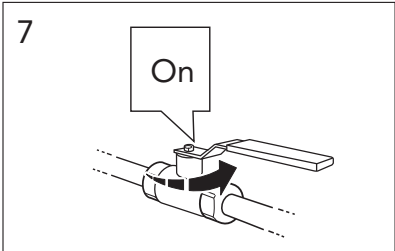
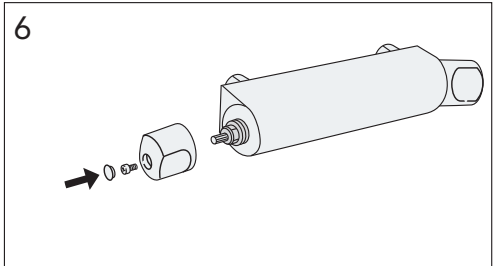
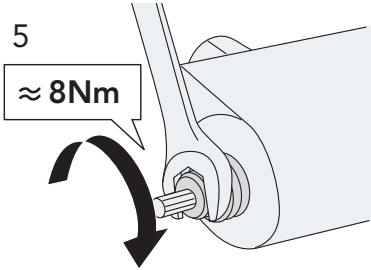
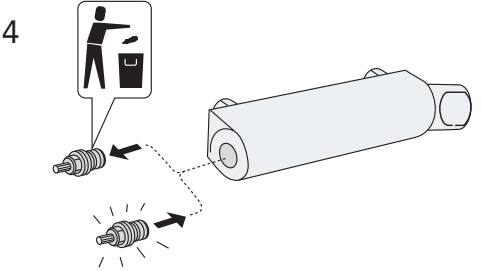
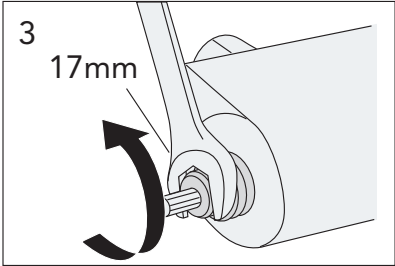
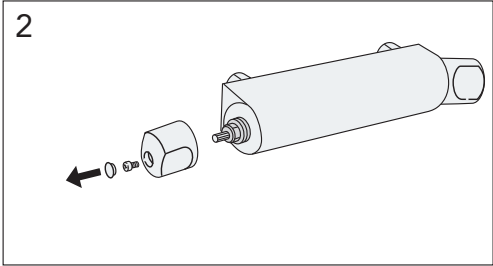
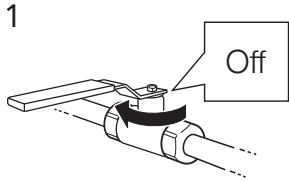


Service
Replacing cartridge
40 c-c

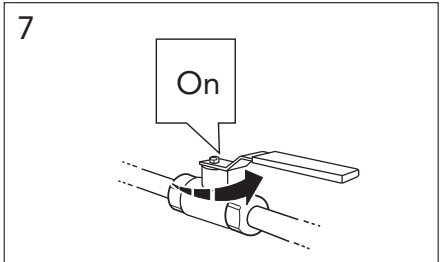
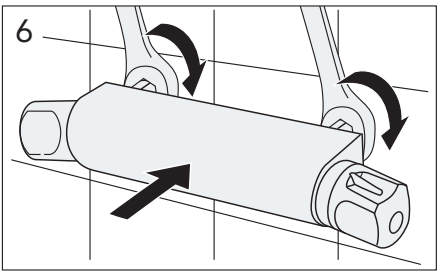
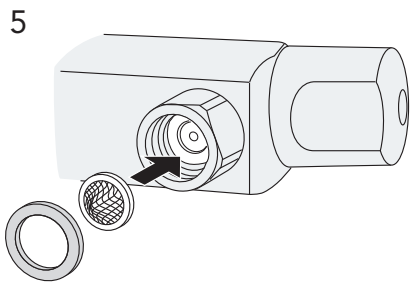
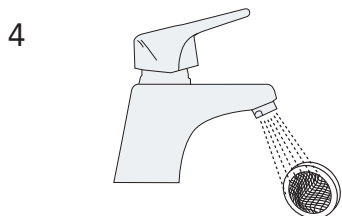
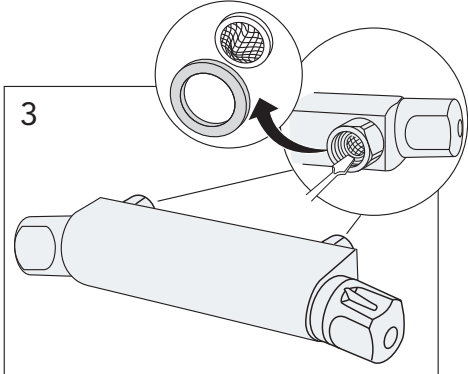
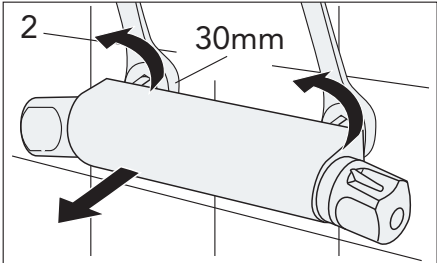
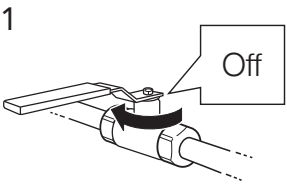


Service

Replacing upper head



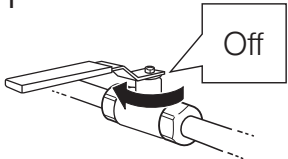
Service
Cleaning filter
150 c-c



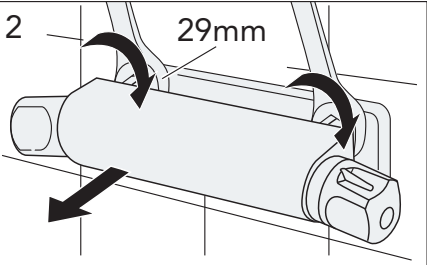
Service
Cleaning filter
160 c-c



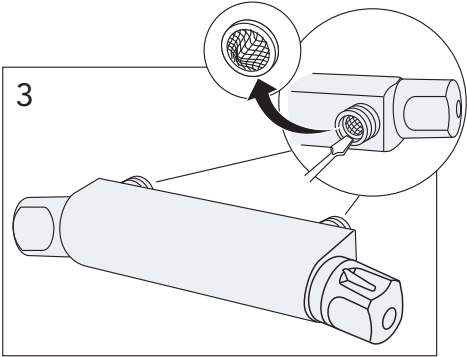
1



2



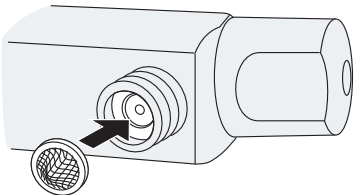
3



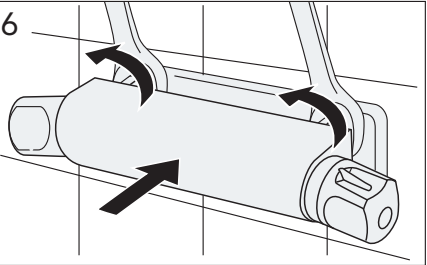
4



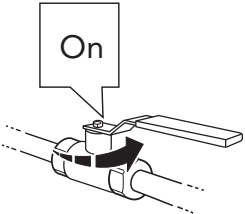
5



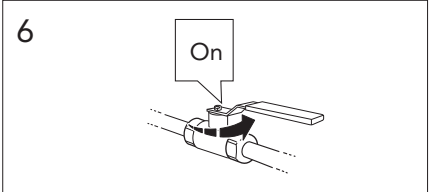
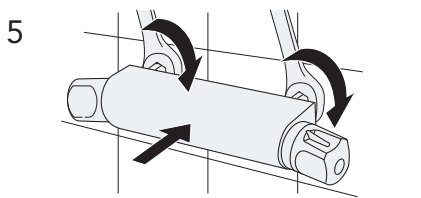
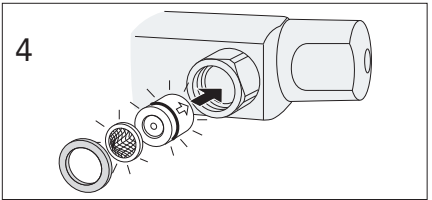
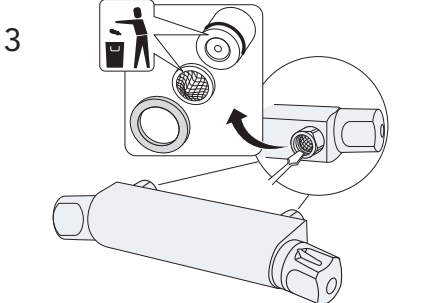
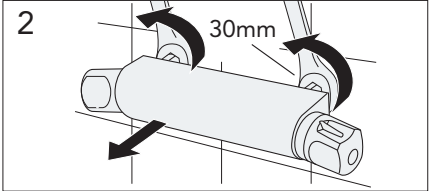
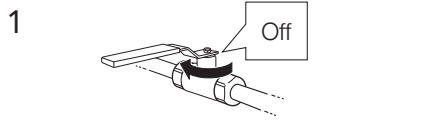
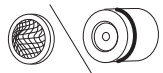
6



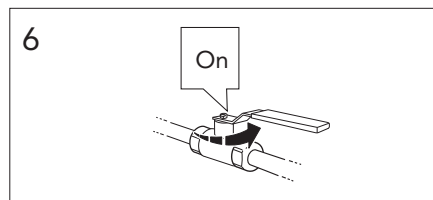
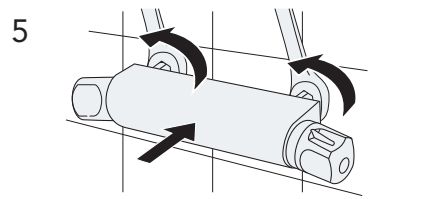
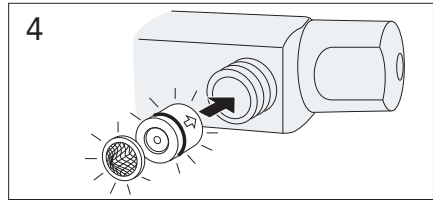
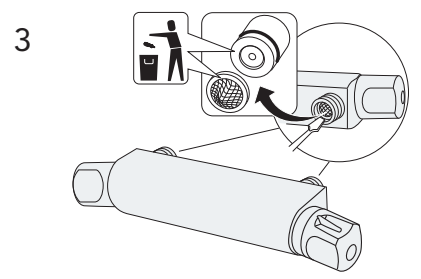
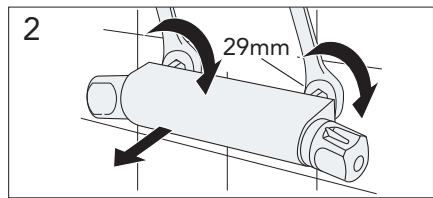
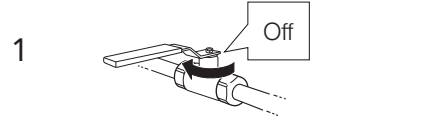
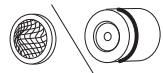
7



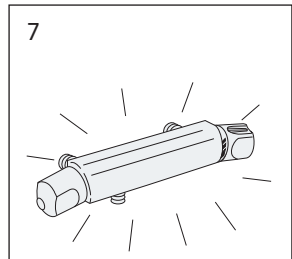
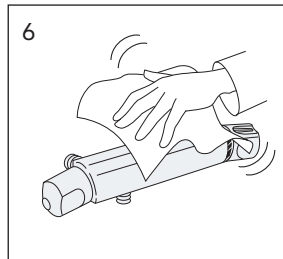
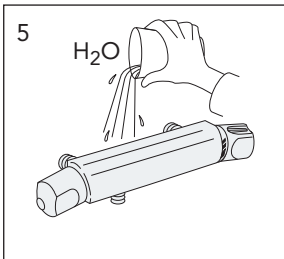
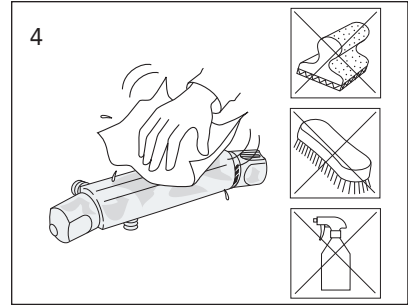
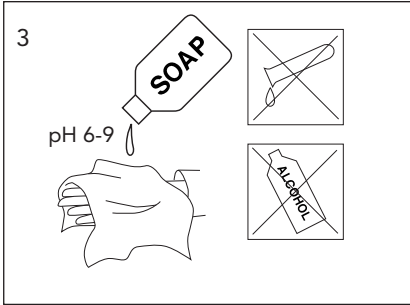
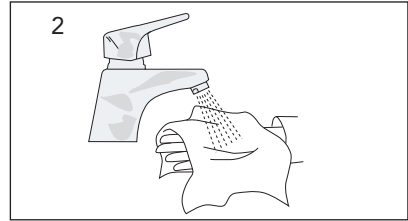
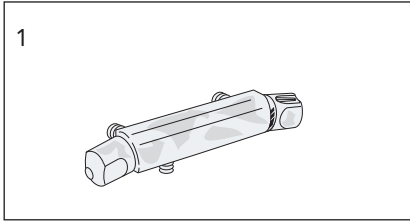
Service 150 c-c
Replacing the filter/
Check valve



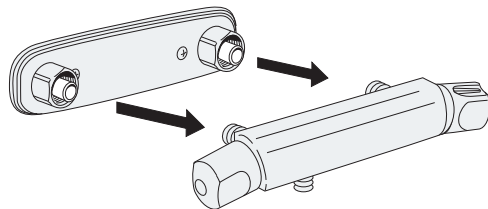
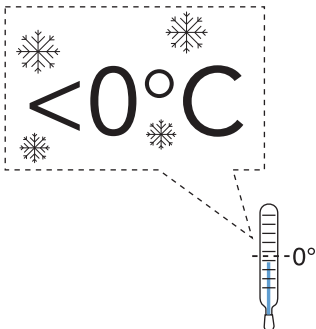
Service 160 c-c
Replacing the filter/
Check valve



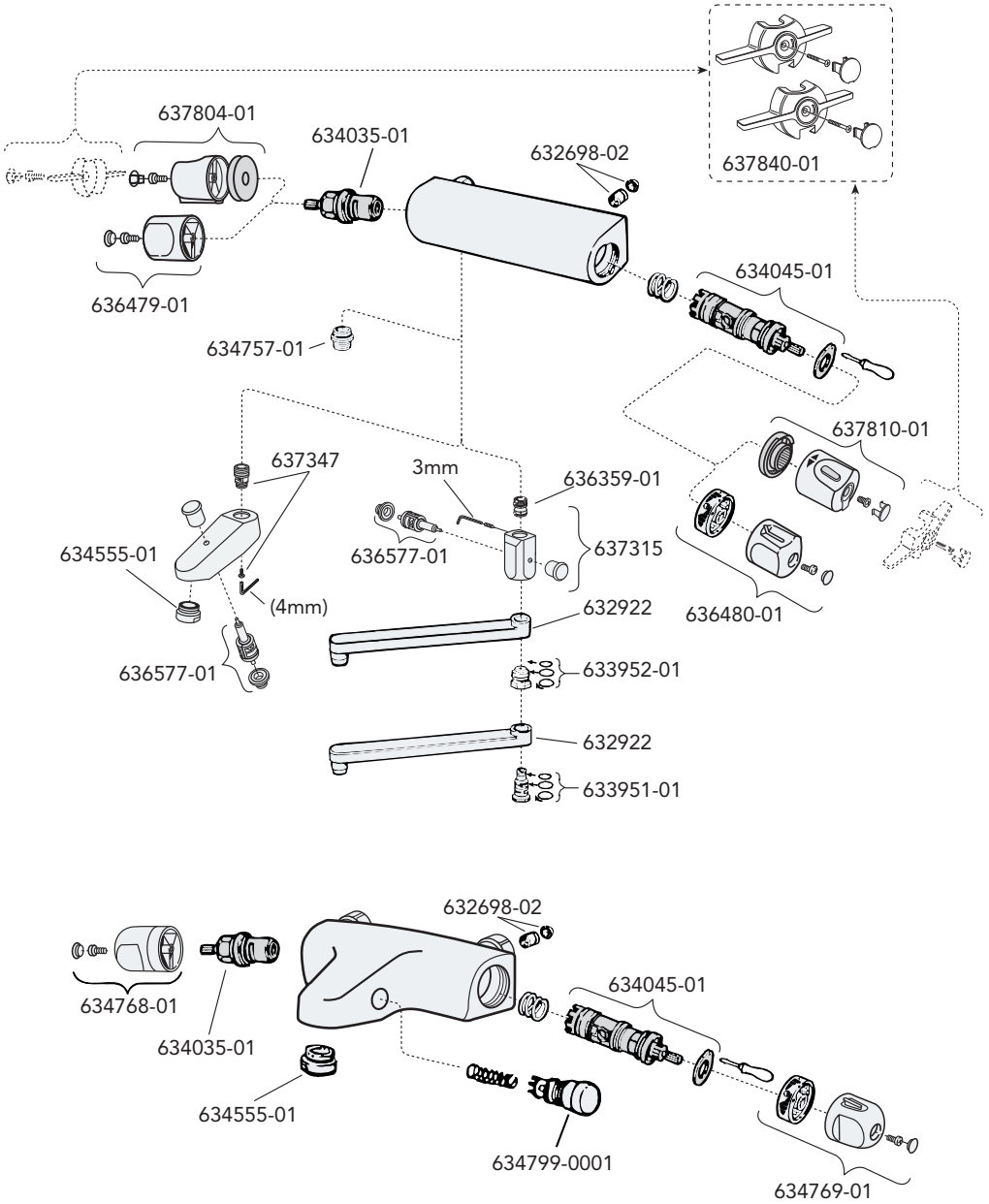
Maintenance



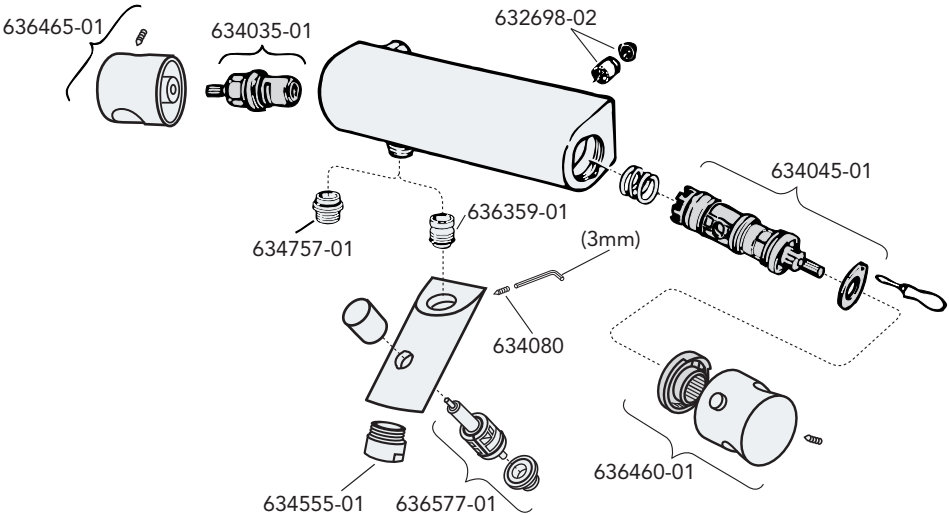
Dismount Freezing point



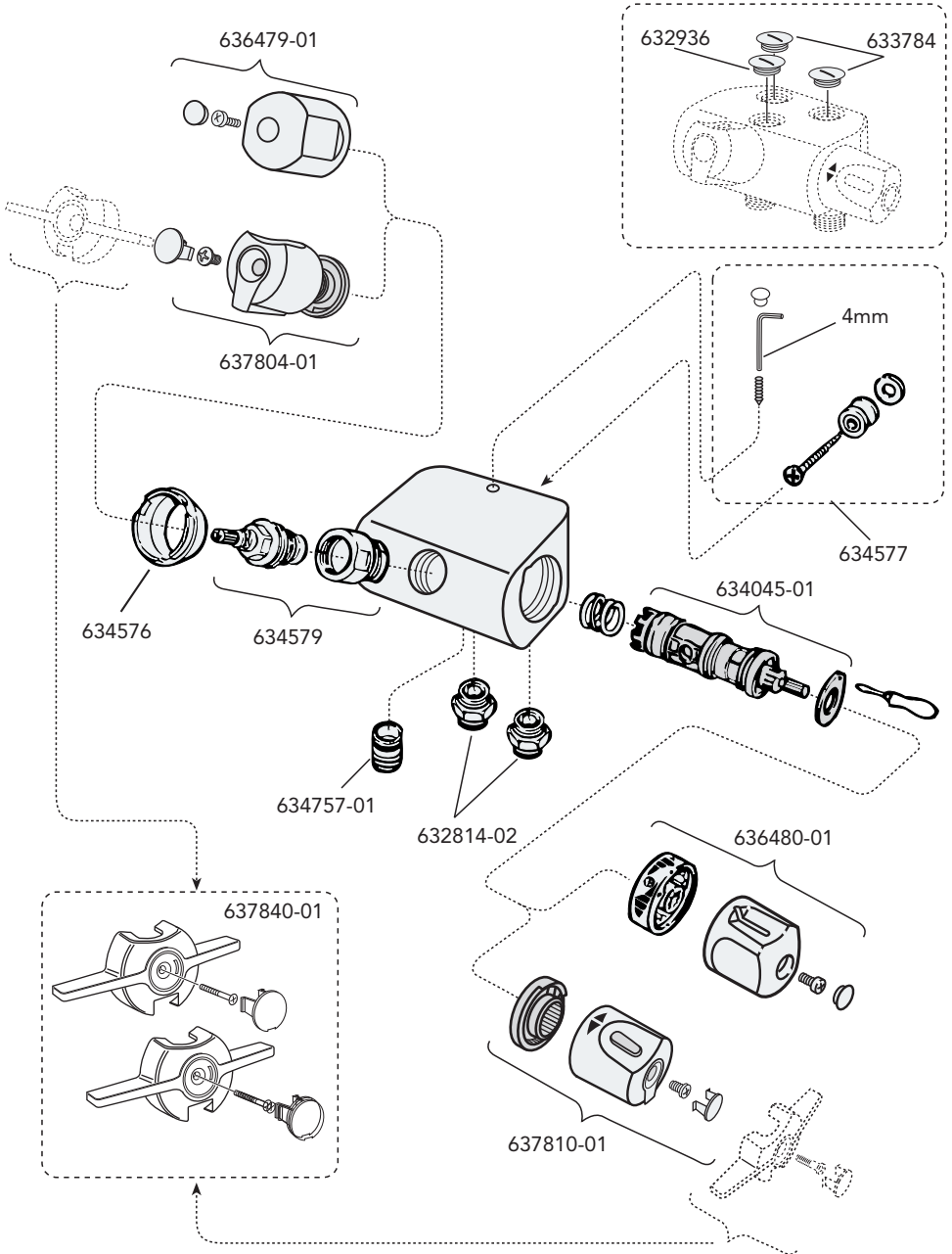
Spare parts



Spare parts



Spare parts



**Sweden**

Villeroy & Boch Gustavsberg AB
Box 400
134 29 Gustavsberg
Phone +46 8 570 391 00
Fax +46 8 570 320 36
info@gustavsberg.com

Denmark

Villeroy & Boch Danmark A/S
Vallensbækvej 26-28
2605 Brøndby
Phone + 45 36 70 80 55
Fax + 45 36 72 08 05
info@gustavsberg.dk

Norway

Villeroy & Boch Norge AS
Postboks 13
1471 Lørenskog
Tlf. + 47 67 97 82 50
Faks +47 67 97 16 57
info@gustavsberg.no

Suomi/Finland

Oy Gustavsberg Ab
Laippatie 14 b
00880 Helsinki
Puh +358 9-32 91 88 11
Fax + 358 9-32 91 88 50
myynti@gustavsberg.com

Estonia

Gustavsberg Eesti
Faehlmanni 6
10125 Tallinn
Phone +372 646 03 12
Fax +372 646 0313
info@gustavsberg.ee

Latvia

Gustavsberg
Krusta iela 68 A
LV - 1019 Riga
Phone +371 724 55 11
Fax +371 724 55 19
ivars.viksne@gustavsberg.com

Lithuania

Oy Gustavsberg Ab filialas
A. Goštauto g. 40A, II aukštas
LT-01112 Vilnius
Tel +370 (5) 246 08 10
Faksas +370 (5) 269 16 20
info@gustavsberg.lt

Ukraine

Gustavsberg
Chapayeva Str. 4, office 17
01030 Kiev
Phone +38 044 493 98 68
Fax +38 044 493 98 67
info@gustavsberg.kiev.ua

Russia

Gustavsberg
Hodynskij blv. 13, office 19
125252 Moscow.
Phone +7 495 232 1632
Fax +7 495 232 1633
info@gustavsberg.ru

Russia

Gustavsberg
Kirochnaya str 40, office 7
191123 St. Petersburg
Phone +7 812 326 7896
Fax +7 812 326 7899
office@gustavsberg.spb.ru